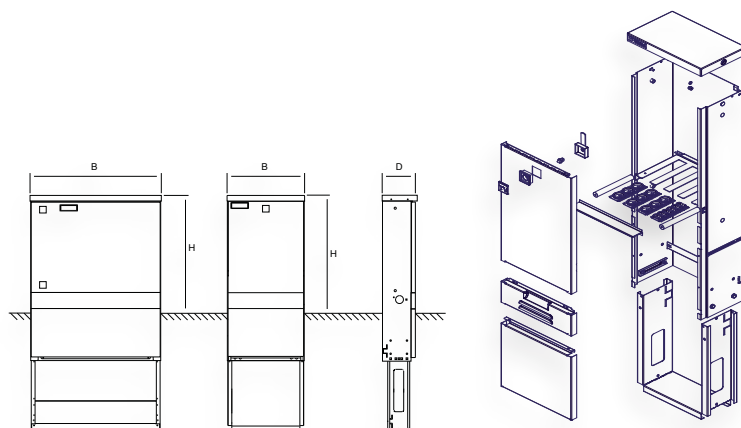


# KSA Standard antenne kapsulation

## Funktioner

- Solid konstruktion i galvaniseret stål
- Udviklet til brug i CATV-anlæg
- Lås beskyttes af plastdæksel
- Aftageligt topdæksel og forplade
- Forskellige låsetyper som tilbehør
- Trinløs justerbar sokkel
- Monteret med det unikke briksystem, som giver mulighed for trækafslastning af kablerne og samtidig fungerer som fugtspærre
- Montageplader i forskellige materialer
- Skabene har ventilationsåbning under topdækslet



## Egenskaber:

- Lift-off låger sikrer nem adgang
- Fladt tag
- Gæller for ventilation
- Overfladebehandling polyester

## Typenummer forklaring

- KS A Ø 42 54 12 / G
- G = Gæller til naturlig ventilation
  - B = Intern blæser
  - M = Mekanisk ventilation (husk gælleplade)
  - / = Markerer at der er tale om en variant
  - Skabsdybde i moduler á 22 mm
  - Skabsbredde i moduler á 22 mm
  - Skabshøjde over jord i moduler á 22 mm
  - Å = Grå
  - Ø = Grøn
  - A = Antenneskab
  - KS= Kabelskab



## KSA standard antenneskabe

Triarca KSA-antenneskabe er specielt udviklet til kabel-tv leverandørerne i Danmark. De første skabe blev produceret for næsten 40 år siden. Skabene ses i dag i næsten alle landets kommuner.

Produktserien udvikles løbende, og programmet for tilbehør tilpasses i takt med krav og forslag fra vore kunder.

Stigende brug af aktivt udstyr i skabene og stigende udetemperaturer har bl.a. medført udvikling af forskellige ventilationssystemer.

Skabenes succes kan især tilskrives et neutralt robust design, montagevenlighed og lang holdbarhed.

### "System Brik" er udviklet af Triarca



Systemet består af brikker, aflastningsbøjler, gummityller og kabelbindere. Systemet kan suppleres med plader og PG-forskrninger, hvis kablet har en diameter på over 30 mm.

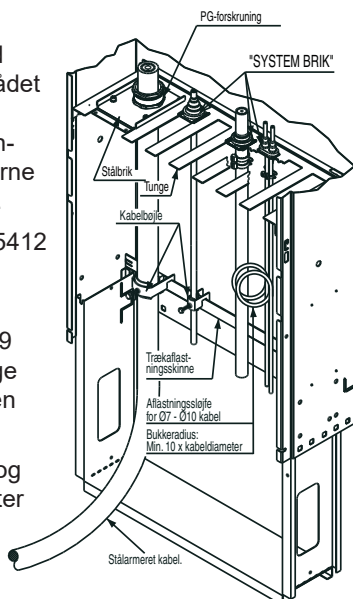
### PG-forskrninger

PG-42 og PG-48 med løgringe dækker området Ø30 til Ø48 mm. Den store stålbrak kan monteres, når en af tungerne i brikpladen er fjernet.

I KSA 423612- og 425412 skabene er der 3 aftagelige tunger.

I KSA 302109, 302709 og 422709 kan 1 tunge fjernes ved at bøje den 90° nedad.

Stålarmerede kabler og kabler med en diameter over 30 mm skal altid trækafastes med kabelbøjler på en trækafastningsskinne.



## "System Brik" er udviklet af Triarca for kabler op til en diameter på 30 mm

Systemet består af brikker, aflastningsbøjler, gummi-tyller og kabelbindere.

### Aflastningsbøjler

Aflastningsbøjlen placeres i brikken uden brug af værktøj. Der anvendes én aflastningsbøjle til hvert kabel med en diameter på over 10 mm. Til kabler med en diameter fra 7 til 10 mm kan der placeres 2 kabler pr. aflastningsbøjle.

### Gummityller

Gummityllen skal afkortes, så den passer stramt om kablet. Trækafastningen foretages med kabelbindere efter nedenstående eksempler.

Binderne skal være af Polyamid (PA66) og skal trækkes an med kabelbindertang. 1 binder må maksimalt aflaste 1 kabel. Efter montagen skal mellembunden være tæt.

| Varenr. | Beskrivelse                         | Pr/Pk |
|---------|-------------------------------------|-------|
| 222290  | GFT-1 gennemføringstyle Ø 10-30 mm  | 1     |
| 222291  | GFT-2 gennemføringstyle Ø 1-10 mm   | 1     |
| 712294  | Aflastningsbøjle for brikssystemet  | 1     |
| 222294  | Aflastningsbøjle for brikssystemet  | 100   |
| 222292  | 1/1 gennemføringsbrik Ø 10-30 mm    | 1     |
| 222293  | 1/2 gennemføringsbrik Ø 1-10 mm     | 1     |
| 222295  | Blindbrik for brikssystemet         | 1     |
| 153067  | PLT 2S kabelbind. 188 x 4.8 x 48 mm | 100   |
| 153068  | PLT 3H kabelbind. 290 x 7.6 x 76 mm | 250   |

#### Eksempel A:

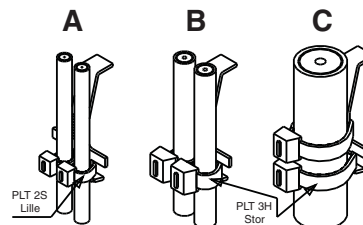
Kabel Ø 7-9 mm  
1 lille kabelbinder  
type PLT 2S

#### Eksempel B:

Kabel Ø 10mm  
1 stor kabelbinder  
type PLT 3H

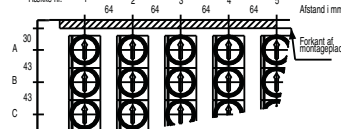
#### Eksempel C:

Kabel Ø 11-30 mm  
2 store kabelbindere  
type PLT 3H



| Eksempel | Kabelstørrelse | Type   | Varenr. | Størrelse        | Antal |
|----------|----------------|--------|---------|------------------|-------|
| A        | Ø7 - Ø9        | PLT 2S | 153067  | Lille, 4,8 x 1,3 | 1     |
| B        | Ø10            | PLT 3H | 153068  | Stor, 7,0 x 1,5  | 1     |
| C        | Ø11 - Ø30      | PLT 3H | 153068  | Stor, 7,0 x 1,5  | 2     |

Koordinatmarkering for brikker - skab set fra oven  
Række nr. 1 64 2 64 3 64 4 64 5 Afstand i mm



### Tilbehørssæt for intern ventilation

| Varenr. | Beskrivelse          | Passer til skabstype         | AFO reg. |
|---------|----------------------|------------------------------|----------|
| 225026  | Intern blæser 220V   | KSA- 423612A<br>KSA- 425412A | Ja       |
| 225028  | Intern blæser 24V    | KSA- 423612A<br>KSA- 425412A | Ja       |
| 708028  | Termostat for blæser |                              |          |



### Ventilationssæt

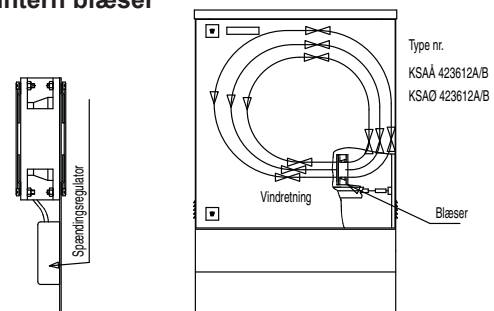
Et standard Triarca antenneskab kan ombygges, så man kan få en større maksimal installationseffekt. Derved opnår man en bedre udnyttelse af montagepladsen i skabet, og man slipper for at grave det op og ombytte det med et større. Den maksimale installationseffekt i Triarca skabe kan forøges ved at anvende:

- Intern ventilator, som blæser luften rundt
- Naturlig ventilation ved at anvende forplader med gæller, så der skabes ekstra luftgennemstrømning i skabet
- Mekanisk ventilation, hvor gælleforpladerne forsynes med en ventilator, hvilket øger installationseffekten betragteligt.

### Tilbehørssæt for naturlig ventilation (gæller)

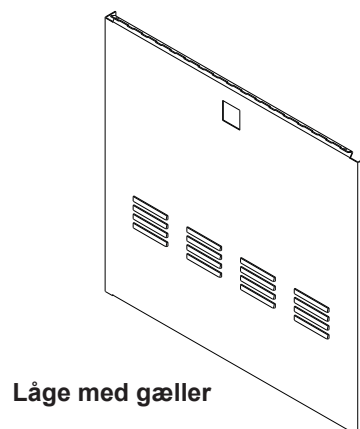
| Varenr. | Beskrivelse         | Passer til skabstype | AFO reg. |
|---------|---------------------|----------------------|----------|
| 223700  | Forplade med gæller | KSAÅ 301509          | Ja       |
| 223701  | Forplade med gæller | KSAØ 301509          | Ja       |
| 223800  | Forplade med gæller | KSAÅ 302109          | Ja       |
| 223801  | Forplade med gæller | KSAØ 302109          | Ja       |
| 223900  | Forplade med gæller | KSAÅ 302709          | Ja       |
| 223901  | Forplade med gæller | KSAØ 302709          | Ja       |
| 224400  | Forplade med gæller | KSAÅ 422709          | Ja       |
| 224401  | Forplade med gæller | KSAØ 422709          | Ja       |
| 225060  | Låge med gæller     | KSAÅ 423612A         | Ja       |
| 225061  | Låge med gæller     | KSAØ 423612A         | Ja       |
| 225080  | Låge med gæller     | KSAÅ 425412A         | Ja       |
| 225081  | Låge med gæller     | KSAØ 425412A         | Ja       |

### Intern blæser

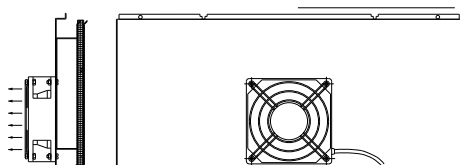


### Tilbehørssæt for mekanisk ventilation

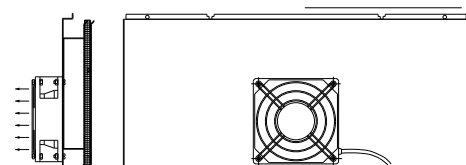
| Varenr. | Beskrivelse                    | Passer til skabstype       | AFO reg. |
|---------|--------------------------------|----------------------------|----------|
| 225022  | Dækl. med gæller<br>220V vent. | KSA 423612A<br>KSA 425412A | Ja       |
| 225024  | Dækl. med gæller<br>48V vent.  | KSA 423612A<br>KSA 425412A | Ja       |
| 708028  | Termostat for blæser           |                            |          |



### Dæklade med gæller og ventilator



### Mekanisk blæsersæt



| TYPE                            | KSTV<br>lang     | KSA<br>301204    | KSA<br>301206    | KSA<br>301509    | KSA<br>302109    | KSA<br>302709    | KSA<br>422709    | KSA<br>423612A   | KSA<br>423612A   | KSA<br>425412A   | KSA<br>425412A   |
|---------------------------------|------------------|------------------|------------------|------------------|------------------|------------------|------------------|------------------|------------------|------------------|------------------|
| Varenummer                      | 162660           | 222702           | 222802           | 223702           | 223802           | 223902           | 224402           | 225602           | 225672           | 225802           | 225872           |
| EAN nummer                      | 5702661626609    | 5702662227027    | 5702662228024    | 5702662237026    | 5702662238023    | 5702662239020    | 5702662244024    | 5702662256027    | 57026622566720   | 57026622568021   | 57026622568724   |
| Varenummer                      | 162661           | 222703           | 222803           | 223703           | 223803           | 223903           | 224403           | 225603           | 225673           | 225803           | 225873           |
| EAN nummer                      | 5702661626616    | 5702662227034    | 5702662228031    | 5702662237033    | 5702662238030    | 5702662239037    | 5702662244031    | 5702662256034    | 57026622566737   | 57026622568038   | 57026622568731   |
| Indendørs/udendørs              | Udendørs         | Udendørs         | Udendørs         | Udendørs         | Udendørs         | Udendørs         | Udendørs         | Udendørs         | Udendørs         | Udendørs         | Udendørs         |
| Udvendige mål                   |                  |                  |                  |                  |                  |                  |                  |                  |                  |                  |                  |
| Højde (H)                       | 450              | 660              | 660              | 660              | 660              | 660              | 915              | 915              | 915              | 915              | 915              |
| Bredde (B)                      | 213              | 264              | 264              | 330              | 462              | 594              | 594              | 792              | 1188             | 1188             | 1188             |
| Dybde (D)                       | 75               | 88               | 143              | 198              | 178              | 198              | 178              | 264              | 264              | 264              | 264              |
| Antal brikker i skab hele/halve | 2/4              | 4/4              | 6/4              | 9/6              | 15/6             | 21/6             | 21/6             | 36/8             | 36/8             | 60/8             | 60/8             |
| Montagevolumen                  |                  |                  |                  |                  |                  |                  |                  |                  |                  |                  |                  |
| Højde (A)                       | 200              | 426              | 426              | 426              | 426              | 426              | 684              | 670              | 670              | 670              | 670              |
| Bredde (C)                      | 208              | 222              | 222              | 294              | 426              | 558              | 544              | 742              | 742              | 1138             | 1138             |
| Dybde (E)                       | 60               | 70               | 125              | 178              | 178              | 178              | 178              | 240              | 240              | 240              | 240              |
| Montageplads bag lås (F)        |                  | 46               | 91               | 154              | 154              | 154              | 154              | 216              | 216              | 216              | 216              |
| Montageplade                    |                  |                  |                  |                  |                  |                  |                  |                  |                  |                  |                  |
| 10 mm spånplade                 | varenr.          | 164270           | 164270           | 164370           | 164380           | 164390           | 164440           | 164460           | 164460           | 164480           | 164480           |
| 16 mm spånplade                 | varenr.          |                  |                  |                  |                  |                  |                  |                  |                  |                  |                  |
| 10 mm spånplade m. alu          | varenr.          | 164271           | 164271           | 164371           | 164381           | 164391           | 164441           | 164461           | 164461           | 164481           | 164481           |
| 16 mm spånplade m. alu          | varenr.          |                  |                  |                  |                  |                  |                  |                  |                  |                  |                  |
| Materiale (skab)                | mm               | 1.5 Galvaniseret | 1.5 Galvaniseret | 1.5 Galvaniseret | 1.5 Galvaniseret | 1.5 Galvaniseret | 1.5 Galvaniseret | 2.0 Galvaniseret | 2.0 Galvaniseret | 2.0 Galvaniseret | 2.0 Galvaniseret |
| Låsetype                        | stk              | 1                | 1                | 1                | 1                | 1                | 1                | 2                | 2                | 2                | 2                |
| Trekant                         |                  |                  |                  |                  |                  |                  |                  |                  |                  |                  |                  |
| Låsesystem                      | Enkelt lås       | Enkelt lås       | Enkelt lås       | Enkelt lås       | Enkelt lås       | Enkelt lås       | Enkelt lås       | 2 x enkelt lås   | 2 x enkelt lås   | 2 x enkelt lås   | 2 x enkelt lås   |
| Låseskyttelse                   | Plastdæksel      | Plastdæksel      | Plastdæksel      | Plastdæksel      | Plastdæksel      | Plastdæksel      | Plastdæksel      | Plastdæksel      | Plastdæksel      | Plastdæksel      | Plastdæksel      |
| Maks. installationseffekt       | W                | 7                | 14               | 17               | 31               | 38               | 50               | 62               | 62               | 102              | 102              |
| Ventilationsåbninger            |                  |                  |                  |                  |                  |                  |                  |                  |                  |                  |                  |
| Topdæksel                       | afdrag, m. front | u. topdæksel     | u. topdæksel     | u. topdæksel     | u. topdæksel     | u. topdæksel     | u. topdæksel     | u. topdæksel     | u. topdæksel     | u. topdæksel     | u. topdæksel     |
| Antal forplader/låger           | 1                | 3/-              | 3/-              | 3/-              | 3/-              | 3/-              | 3/-              | 2/2              | 2/2              | 2/2              | 2/2              |
| Forplade-/lågetype              | løft af          | løft af          | løft af          | løft af          | løft af          | løft af          | løft af          | hængslet         | hængslet         | hængslet         | hængslet         |
| Antal rum i skabet              | 1                | 1                | 1                | 1                | 1                | 1                | 1                | 1                | 1                | 1                | 1                |
| Jordingspunkt i skabet          | Nej              | Nej              | Nej              | Nej              | Nej              | Nej              | Nej              | Nej              | Nej              | Nej              | Nej              |
| Justerbar nedgravningssokkel    | inkl             | inkl             | inkl             | inkl             | inkl             | inkl             | inkl             | inkl             | inkl             | inkl             | inkl             |
| AFO registreret                 | Ja               | Ja               | Ja               | Ja               | Ja               | Ja               | Ja               | Ja               | Ja               | Ja               | Ja               |
| Emballering                     | 2 stk. pakning   | Papkarton        | Papkarton        | Papkarton        | Papkarton        | Papkarton        | Papkarton        | Papkarton        | Papkarton        | Papkarton        | Papkarton        |
| Vægt                            | kg               | 8.5              | 13.5             | 14.9             | 19.5             | 30.2             | 60.1             | 67.5             | 69.5             | 111.1            | 113.1            |
| Antal pr. palle                 | stk              | 50               | 30               | 25               | 10               | 10               | 5                | 5                | 5                | 3                | 3                |
| Skab m. naturlig ventilation    |                  |                  |                  |                  |                  |                  |                  |                  |                  |                  |                  |
| ny typebetegnelse               | W                |                  |                  |                  |                  |                  |                  |                  |                  |                  |                  |
| maks. installationseffekt       |                  | 30               | 40               | 40               | 50               | 50               | 65               | 130              | 130              | 190              | 190              |
| AFO registreret                 |                  | Ja               | Ja               | Ja               | Ja               | Ja               | Ja               | Ja               | Ja               | Ja               | Ja               |
| Skab m. intern blæser           |                  |                  |                  |                  |                  |                  |                  |                  |                  |                  |                  |
| ny typebetegnelse               | W                |                  |                  |                  |                  |                  |                  |                  |                  |                  |                  |
| maks. installationseffekt       |                  |                  |                  |                  |                  |                  |                  |                  |                  |                  |                  |
| AFO registreret                 |                  |                  |                  |                  |                  |                  |                  |                  |                  |                  |                  |
| Skab m. mekanisk ventilation    |                  |                  |                  |                  |                  |                  |                  |                  |                  |                  |                  |
| ny typebetegnelse               | W                |                  |                  |                  |                  |                  |                  |                  |                  |                  |                  |
| maks. installationseffekt       |                  |                  |                  |                  |                  |                  |                  |                  |                  |                  |                  |
| AFO registreret                 |                  |                  |                  |                  |                  |                  |                  |                  |                  |                  |                  |



# triarca

**Triarca A/S**

Bjørnkærvej 3 • DK-8783 Hornslyd

Telefon 77 30 20 20

info@triarca.dk • www.triarca.dk