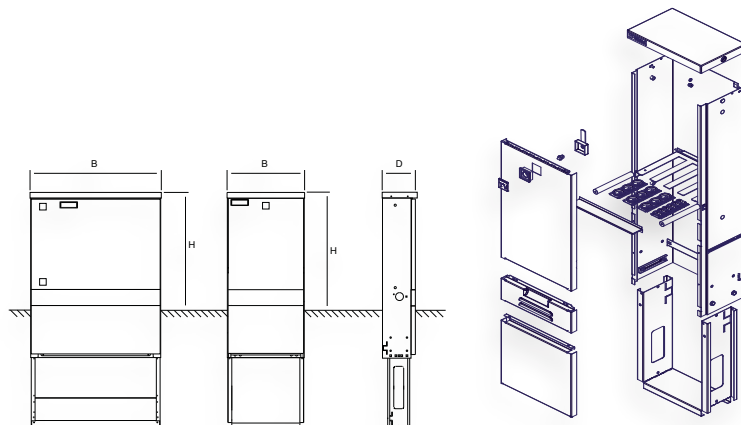


# KSA Standard antenne kapsulation

## Funktioner

- Solid konstruktion i galvaniseret stål
- Udviklet til brug i CATV-anlæg
- Lås beskyttes af plastdæksel
- Aftageligt topdæksel og forplade
- Forskellige låsetyper som tilbehør
- Trinløs justerbar sokkel
- Monteret med det unikke briksystem, som giver mulighed for trækafslastning af kablerne og samtidig fungerer som fugtspærre
- Montageplader i forskellige materialer
- Skabene har ventilationsåbning under topdækslet



## Egenskaber:

- Lift-off låger sikrer nem adgang
- Fladt tag
- Gæller for ventilation
- Overfladebehandling polyester

## Typenummer forklaring

- KS A Ø 42 54 12 / G
- G = Gæller til naturlig ventilation
  - B = Intern blæser
  - M = Mekanisk ventilation (husk gælleplade)
  - / = Markerer at der er tale om en variant
  - Skabsdybde i moduler á 22 mm
  - Skabsbredde i moduler á 22 mm
  - Skabshøjde over jord i moduler á 22 mm
  - Å = Grå
  - Ø = Grøn
  - A = Antenneskab
  - KS= Kabelskab



## KSA standard antenneskabe

Triarca KSA-antenneskabe er specielt udviklet til kabel-tv leverandørerne i Danmark. De første skabe blev produceret for næsten 40 år siden. Skabene ses i dag i næsten alle landets kommuner.

Produktserien udvikles løbende, og programmet for tilbehør tilpasses i takt med krav og forslag fra vore kunder.

Stigende brug af aktivt udstyr i skabene og stigende udetemperaturer har bl.a. medført udvikling af forskellige ventilationssystemer.

Skabenes succes kan især tilskrives et neutralt robust design, montagevenlighed og lang holdbarhed.

## "System Brik" er udviklet af Triarca for kabler op til en diameter på 30 mm

Systemet består af brikker, aflastningsbøjler, gummi-tyller og kabelbindere.

### Aflastningsbøjler

Aflastningsbøjlen placeres i brikken uden brug af værktøj. Der anvendes én aflastningsbøjle til hvert kabel med en diameter på over 10 mm. Til kabler med en diameter fra 7 til 10 mm kan der placeres 2 kabler pr. aflastningsbøjle.

### Gummityller

Gummityllen skal afkortes, så den passer stramt om kablet. Trækafastningen foretages med kabelbindere efter nedenstående eksempler.

Binderne skal være af Polyamid (PA66) og skal trækkes an med kabelbindertang. 1 binder må maksimalt aflaste 1 kabel. Efter montagen skal mellembunden være tæt.

"System Brik" er udviklet af Triarca



Systemet består af brikker, aflastningsbøjler, gummityller og kabelbindere.

Systemet kan suppleres med plader og PG-forskrninger, hvis kablet har en diameter på over 30 mm.

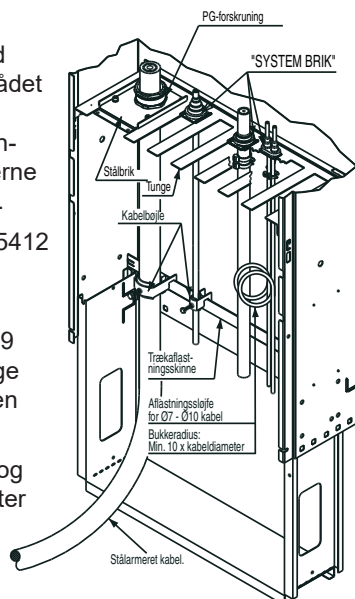
### PG-forskrninger

PG-42 og PG-48 med løgringe dækker området Ø30 til Ø48 mm. Den store stålbrak kan monteres, når en af tungerne i brikpladen er fjernet.

I KSA 423612- og 425412 skabene er der 3 aftagelige tunger.

I KSA 302109, 302709 og 422709 kan 1 tunge fjernes ved at bøje den 90° nedad.

Stålarmerede kabler og kabler med en diameter over 30 mm skal altid trækafastes med kabelbøjler på en trækafastningsskinne.



Varenr.	Beskrivelse	Pr/Pk
222290	GFT-1 gennemføringstyle Ø 10-30 mm	1
222291	GFT-2 gennemføringstyle Ø 1-10 mm	1
712294	Aflastningsbøjle for brikssystemet	1
222294	Aflastningsbøjle for brikssystemet	100
222292	1/1 gennemføringsbrik Ø 10-30 mm	1
222293	1/2 gennemføringsbrik Ø 1-10 mm	1
222295	Blindbrik for brikssystemet	1
153067	PLT 2S kabelbind. 188 x 4.8 x 48 mm	100
153068	PLT 3H kabelbind. 290 x 7.6 x 76 mm	250

Eksempel A:

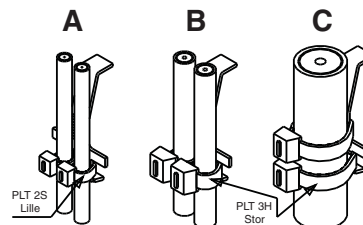
Kabel Ø 7-9 mm  
1 lille kabelbinder  
type PLT 2S

Eksempel B:

Kabel Ø 10mm  
1 stor kabelbinder  
type PLT 3H

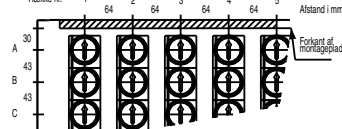
Eksempel C:

Kabel Ø 11-30 mm  
2 store kabelbindere  
type PLT 3H



Eksempel	Kabelstørrelse	Type	Varenr.	Størrelse	Antal
A	Ø7 - Ø9	PLT 2S	153067	Lille, 4,8 x 1,3	1
B	Ø10	PLT 3H	153068	Stor, 7,0 x 1,5	1
C	Ø11 - Ø30	PLT 3H	153068	Stor, 7,0 x 1,5	2

Koordinatmarkering for brikker - skab set fra oven



### Tilbehørssæt for intern ventilation

Varenr.	Beskrivelse	Passer til skabstype	AFO reg.
225026	Intern blæser 220V	KSA- 423612A KSA- 425412A	Ja
225028	Intern blæser 24V	KSA- 423612A KSA- 425412A	Ja
708028	Termostat for blæser		



### Ventilationssæt

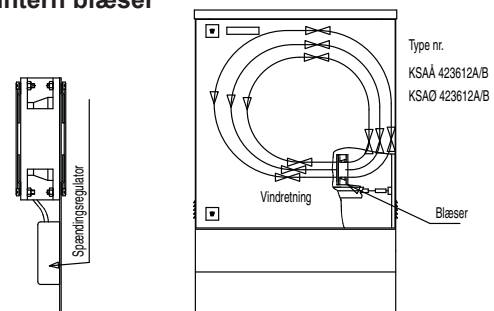
Et standard Triarca antenneskab kan ombygges, så man kan få en større maksimal installationseffekt. Derved opnår man en bedre udnyttelse af montagepladsen i skabet, og man slipper for at grave det op og ombytte det med et større. Den maksimale installationseffekt i Triarca skabe kan forøges ved at anvende:

- Intern ventilator, som blæser luften rundt
- Naturlig ventilation ved at anvende forplader med gæller, så der skabes ekstra luftgennemstrømning i skabet
- Mekanisk ventilation, hvor gælleforpladerne forsynes med en ventilator, hvilket øger installationseffekten betragteligt.

### Tilbehørssæt for naturlig ventilation (gæller)

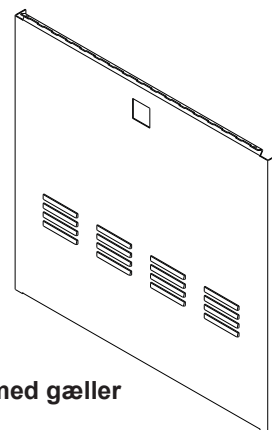
Varenr.	Beskrivelse	Passer til skabstype	AFO reg.
223700	Forplade med gæller	KSAÅ 301509	Ja
223701	Forplade med gæller	KSAØ 301509	Ja
223800	Forplade med gæller	KSAÅ 302109	Ja
223801	Forplade med gæller	KSAØ 302109	Ja
223900	Forplade med gæller	KSAÅ 302709	Ja
223901	Forplade med gæller	KSAØ 302709	Ja
224400	Forplade med gæller	KSAÅ 422709	Ja
224401	Forplade med gæller	KSAØ 422709	Ja
225060	Låge med gæller	KSAÅ 423612A	Ja
225061	Låge med gæller	KSAØ 423612A	Ja
225080	Låge med gæller	KSAÅ 425412A	Ja
225081	Låge med gæller	KSAØ 425412A	Ja

### Intern blæser



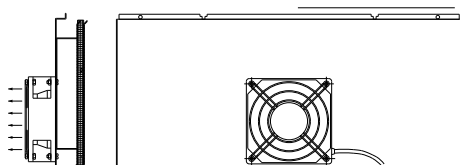
### Tilbehørssæt for mekanisk ventilation

Varenr.	Beskrivelse	Passer til skabstype	AFO reg.
225022	Dækpl. med gæller 220V vent.	KSA 423612A KSA 425412A	Ja
225024	Dækpl. med gæller 48V vent.	KSA 423612A KSA 425412A	Ja
708028	Termostat for blæser		

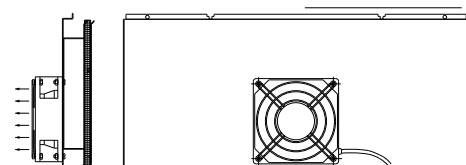


Låge med gæller

### Dækplade med gæller og ventilator



### Mekanisk blæsersæt



TYPE	KSTV lang	KSA 301204	KSA 301206	KSA 301509	KSA 302109	KSA 302709	KSA 422709	KSA 423612A	KSA 423612A	KSA 425412A	KSA 425412A
Varenummer	162660	222702	222802	223702	223802	223902	224402	225602	225672	225802	225872
EAN nummer	5702661626609	5702662227027	5702662228024	5702662237026	5702662238023	5702662239020	5702662244024	5702662256027	57026622566720	5702662258021	5702662258724
Varenummer	162661	222703	222803	223703	223803	223903	224403	225603	225673	225803	225873
EAN nummer	5702661626616	5702662227034	5702662228031	5702662237033	5702662238030	5702662239037	5702662244031	5702662256034	57026622566737	5702662258038	5702662258731
Indendørs/udendørs	Udendørs	Udendørs	Udendørs	Udendørs	Udendørs	Udendørs	Udendørs	Udendørs	Udendørs	Udendørs	Udendørs
Udvendige mål											
Højde (H)	450	660	660	660	660	660	915	915	915	915	915
Bredde (B)	213	264	264	330	462	594	594	792	1188	1188	1188
Dybde (D)	75	88	143	198	178	198	178	264	264	264	264
Antal brikker i skab hele/halve	2/4	4/4	6/4	9/6	15/6	21/6	21/6	36/8	36/8	60/8	60/8
Montagevolumen											
Højde (A)	200	426	426	426	426	426	684	670	670	670	670
Bredde (C)	208	222	222	294	426	558	544	742	742	1138	1138
Dybde (E)	60	70	125	178	178	178	178	240	240	240	240
Montageplads bag lås (F)		46	91	154	154	154	154	216	216	216	216
Montageplade											
10 mm spånplade	varenr.	164270	164270	164370	164380	164390	164440	164460	164460	164480	164480
16 mm spånplade	varenr.										
10 mm spånplade m. alu	varenr.	164271	164271	164371	164381	164391	164441	164461	164461	164481	164481
16 mm spånplade m. alu	varenr.										
Materiale (skab)	mm	1.5 Galvaniseret	1.5 Galvaniseret	1.5 Galvaniseret	1.5 Galvaniseret	1.5 Galvaniseret	1.5 Galvaniseret	2.0 Galvaniseret	2.0 Galvaniseret	2.0 Galvaniseret	2.0 Galvaniseret
Låsetype	stk	1	1	1	1	1	1	2	2	2	2
Trekant											
Låsesystem	Enkelt lås	Enkelt lås	Enkelt lås	Enkelt lås	Enkelt lås	Enkelt lås	Enkelt lås	2 x enkelt lås	2 x enkelt lås	2 x enkelt lås	2 x enkelt lås
Låseskyttelse	Plastdæksel	Plastdæksel	Plastdæksel	Plastdæksel	Plastdæksel	Plastdæksel	Plastdæksel	Plastdæksel	Plastdæksel	Plastdæksel	Plastdæksel
Maks. installationseffekt	W	7	14	17	31	38	50	62	62	102	102
Ventilationsåbninger											
Topdæksel	u. topdæksel	u. topdæksel	u. topdæksel	u. topdæksel	u. topdæksel	u. topdæksel	u. topdæksel	u. topdæksel	u. topdæksel	u. topdæksel	u. topdæksel
Antal forplader/låger	1	3/-	3/-	3/-	3/-	3/-	3/-	2/2	2/2	2/2	2/2
Forplade-/lågetype	løft af	løft af	løft af	løft af	løft af	løft af	løft af	hængslet	hængslet	hængslet	hængslet
Antal rum i skabet	1	1	1	1	1	1	1	1	1	1	1
Jordingspunkt i skabet	Nej	Nej	Nej	Nej	Nej	Nej	Nej	Nej	Nej	Nej	Nej
Justerbar nedgravningssokkel	inkl	inkl	inkl	inkl	inkl	inkl	inkl	inkl	inkl	inkl	inkl
AFO registreret	Ja	Ja	Ja	Ja	Ja	Ja	Ja	Ja	Ja	Ja	Ja
Emballering	2 stk. pakning	Papkarton	Papkarton	Papkarton	Papkarton	Papkarton	Papkarton	Papkarton	Papkarton	Papkarton	Papkarton
Vægt	kg	8.5	13.5	14.9	19.5	30.2	60.1	67.5	69.5	111.1	113.1
Antal pr. palle	stk	50	30	25	10	10	5	5	5	3	3
Skab m. naturlig ventilation											
ny typebetegnelse	W										
maks. installationseffekt		30	40	40	50	50	65	130	130	190	190
AFO registreret		Ja	Ja	Ja	Ja	Ja	Ja	Ja	Ja	Ja	Ja
Skab m. intern blæser											
ny typebetegnelse	W										
maks. installationseffekt											
AFO registreret											
Skab m. mekanisk ventilation											
ny typebetegnelse	W										
maks. installationseffekt											
AFO registreret											



# triarca

**Triarca A/S**

Bjørnkærvej 3 • DK-8783 Hornslyd

Telefon 77 30 20 20

info@triarca.dk • www.triarca.dk