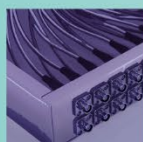


EOC 30-01 | EOC 30-21
EOC 30-02 | EOC 30-03

Ethernet over Coax Master/Endpoint

Betriebsanleitung



Inhaltsverzeichnis

1. Produktbeschreibung	5
1.1. Lieferumfang	5
1.2. Eigenschaften	5
1.3. Funktionsprinzip	6
1.4. Netzwerk-Verbindungen	7
1.5. WLAN des EOC 30-02	7
1.6. LED-Anzeigen und Anschlüsse:	8
1.6.1. EOC 30-01 EOC 30-21	8
1.6.2. EOC 30-02 EOC 30-03	9
1.7. Reset oder Zurücksetzen auf die Werkseinstellungen	10
2. Montage	11
2.1.1. EOC 30-01 EOC 30-21	11
2.1.2. EOC 30-02 EOC 30-03	11
3. Installation	12
3.1. Spannungsversorgung	12
3.1.1. EOC 30-01 EOC 30-21	12
3.1.2. EOC 30-02 EOC 30-03	12
3.1.3. Hinweise zu den mitgelieferten Steckernetzteilen	12
3.2. HF-Verbindungen	13
3.2.1. EOC 30-01 EOC 30-21	13
3.2.2. EOC 30-02 EOC 30-03	13
4. Typische Anwendungen	14
4.1. EoC in einer SAT-ZF-Verteilstruktur	14
4.2. EoC in einem CATV-Verteilnetz	15
4.2.1. EOC-Frequenzbereich 5 ... 65 MHz	15
4.2.2. EOC-Frequenzbereich 5 ... 204 MHz	16
4.3. EoC in einem Kopfstellensystem	16
4.4. Application Notes	16
5. Konfiguration	17
5.1. Zugriff auf die Benutzeroberfläche	17
5.2. Ethernet-Einstellungen des EOC-Masters (NMU)	18
5.2.1. Information	18
5.2.2. System-Einstellungen des EOC-Masters	19
5.2.3. NMU-Einstellungen	19
5.3. Devices – Geräte	20
5.3.1. Einstellungsprofil	22
5.4. Auto Provision (Automatische Konfiguration der Geräte)	22
5.5. Master-Einstellungen	23
5.5.1. Anmerkung (Note)	23
5.5.2. Koax-IP-Adresse und Subnetzmaske (Coax)	23
5.5.3. Kerbfilter (Notch)	23
5.5.4. Master zurücksetzen (Default_G.hn)	23
5.5.5. Änderungen der Konfiguration übernehmen (ReCfG)	23
5.6. Endpoint-Einstellungen	24
5.6.1. Anmerkung (Note)	24
5.6.2. IP-Adresse und Subnetzmaske für Diagnose (Coax)	24
5.6.3. Kerbfilter (Notch)	24
5.6.4. IGMP	24
5.6.5. Port-Konfiguration (Port)	24
5.6.6. QoS (QoS)	24
5.6.7. VLAN	25
5.6.8. Host-MAC-Filter (Filter)	27
5.6.9. Status und Statistik (Status)	27
5.6.10. Endpoint zurücksetzen (Default)	27

5.6.11.	Änderungen an der Konfiguration übernehmen (ReCfg)	27
5.6.12.	Endpoint-Neustart (Reboot)	27
5.7.	WLAN-Einstellungen der EOC 30-02 Endpoints	28
5.7.1.	Grundeinstellungen des Netzwerks (WIFI > NET).....	28
5.7.2.	Funkkonfiguration (WIFI > RADIO).....	28
5.7.3.	2,4 GHz Virtuelle Access-Points.....	29
5.7.4.	5-GHz-Band VAP (Virtueller Access Point).....	31
5.7.5.	Status (WIFI:Status)	32
5.7.6.	WIFI Standard wieder herstellen (WIFI > Default)	32
5.7.7.	Änderungen an der Konfiguration übernehmen (WIFI > ReCfg).....	32
5.8.	Endpoint-Diagnose (Config:Dag)	33
5.9.	Erweiterte Einrichtung	34
5.9.1.	Administrator	34
5.9.2.	Telnet	34
5.9.3.	HTTP.....	34
5.9.4.	SNMP	34
5.9.5.	Zulässige Quell-IP.....	34
5.10.	Syslog	34
5.10.1.	View Log	34
5.11.	SNTP	34
5.11.1.	Setup	34
5.11.2.	Time	34
5.12.	Neustart und/oder auf Werkseinstellungen zurücksetzen	35
5.13.	Backup/Restore.....	35
5.14.	Firmware-Update.....	36
5.14.1.	Download der Dateien.....	36
5.14.2.	Firmware-Update – Master	36
5.14.3.	Treiber-Upgrade	37
5.14.4.	Schritt 1 – Upload der Firmware.....	37
5.14.5.	Schritt 2 – Upgrade des Masters und Upgrade der Endpoints	37
6.	Technische Daten	38



WARNUNG

- Beachten Sie die dem Gerät beiliegenden Sicherheitshinweise! Diese sind auch unter der folgenden Internetadresse abrufbar: https://download.axing.com/BAs/Sicherheitshinweise_9sprachig.pdf
- Benutzen Sie das Gerät ausschließlich wie in dieser Betriebsanleitung beschrieben und insbesondere nach dem Stand der Technik. Wird das Gerät für andere Einsätze verwendet, wird keine Gewährleistung übernommen!



EU-Konformitätserklärung

Hiermit erklärt die AXING AG, dass die Produkte mit CE-Kennzeichnung den geltenden EU-weiten Anforderungen entsprechen.

EOC 30-02: Hiermit erklärt die AXING AG, dass das Gerät zusätzlich den Anforderungen der Richtlinie 2014/53/EU entspricht. Die vollständige EU-Konformitätserklärung ist abrufbar unter <https://axing.com/downloads/ce>



WEEE Nr. DE26869279 | Elektrische und elektronische Komponenten nicht mit dem Restmüll, sondern separat entsorgen.

Erklärung

Dieses Gerät entspricht Teil 15 der FCC-Bestimmungen.

Der Betrieb unterliegt den folgenden zwei Bedingungen:

1. Dieses Gerät darf keine schädlichen Störungen verursachen, und
2. Dieses Gerät muss alle empfangenen Interferenzen tolerieren, einschließlich Interferenzen, die einen unerwünschten Betrieb verursachen können.

Anmerkung: Das vorliegende Gerät erfüllt die Grenzwertbestimmungen für digitale Geräte der Klasse A gemäß Teil 15 der FCC-Regeln. Diese Grenzwerte sind dazu bestimmt, angemessenen Schutz gegen schädliche Interferenzen bei der Verwendung in Wohnbereichen zu bieten. Das Gerät erzeugt und verwendet Funkfrequenzenergie und kann solche abstrahlen und kann, wenn es nicht gemäß den Anweisungen installiert und verwendet wird, die Funkkommunikation beeinträchtigen.

Es kann nicht garantiert werden, dass Interferenzen in einer bestimmten Installation nicht auftreten werden. Falls dieses Gerät Störungen im Radio- oder Fernsehempfang verursacht, was durch Ein- und Ausschalten des Geräts überprüft werden kann, können Sie diese Störungen möglicherweise mit einer oder mehreren der folgenden Maßnahmen beheben:

- Richten Sie die Empfangsantenne neu aus oder platzieren Sie sie in einem anderen Bereich.
- Vergrößern Sie die Entfernung zwischen dem Gerät und dem Empfänger.
- Verbinden Sie das Gerät mit einem Stromkreis, der unabhängig vom Stromkreis des angeschlossenen Empfängers ist.
- Wenden Sie sich an Ihren Händler oder an einen erfahrenen Radio-/Fernsehtechniker.

1. Produktbeschreibung

1.1. Lieferumfang

- 1 × EOC 30-01 oder EOC 30-21 oder EOC 30-02 oder EOC 30-03
- 1 × CAT5 Ethernet-Kabel
- 1 × 12V DC Steckernetzteil zur Spannungsversorgung
- 1 × Quickstart-Anleitung

1.2. Eigenschaften

- Daten-Übertragungsbereich 5...204 MHz
- Netto Datenrate 1800 Mbps (PHY)
- 128 bit-AES-Verschlüsselung

EOC 30-01

- Master für max. 16 Endpoints
- Web-Oberfläche zur Konfiguration
- 2 x RJ 45 Anschlüsse für Internet-Modem und Konfiguration

EOC 30-21

- Dual-Master für max. 32 Endpoints
- 2 x RJ 45 Anschlüsse für Internet-Modem und Konfiguration
- Web-Oberfläche zur Konfiguration

EOC 30-02

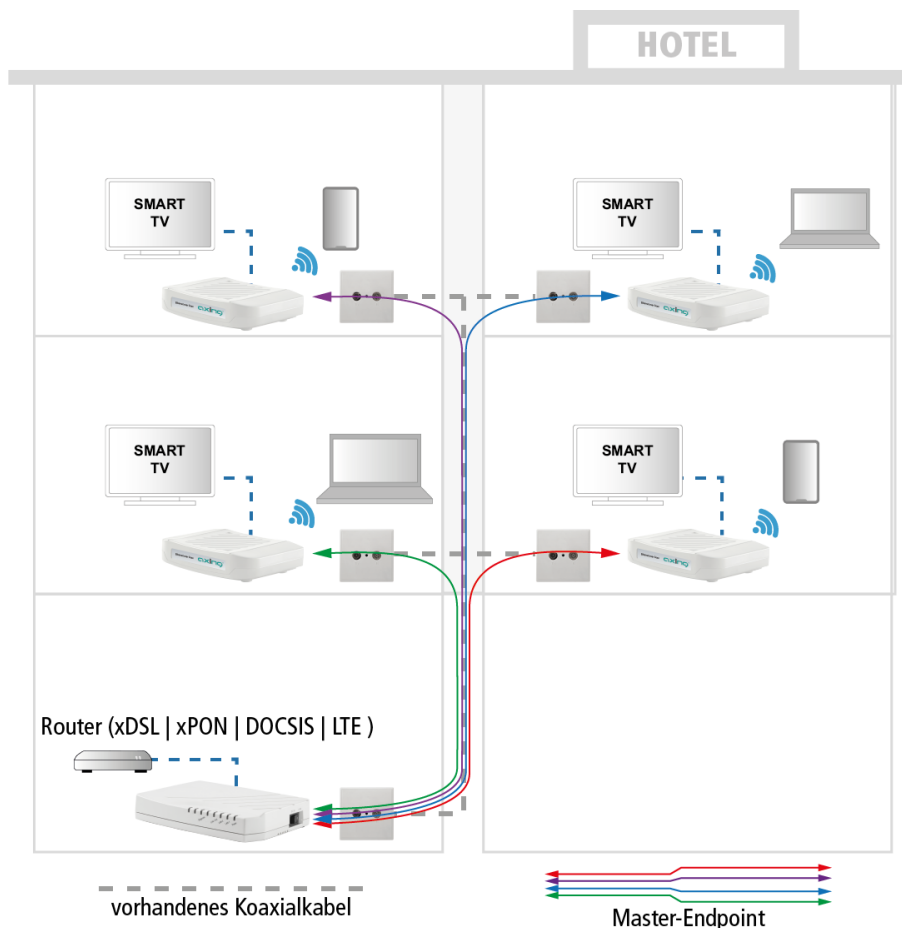
- Endpoint, verbindet WLAN- und Ethernet-Geräte über vorhandene Koaxialkabel-Netze mit dem EOC 30-01 oder EOC 30-21 Master
- 2 x RJ 45 Anschlüsse für PC/Notebook
- WLAN Access Point für Tablet, Smartphone, Notebook etc. (2,4-/5-GHz-Band)

EOC 30-03

- Endpoint, verbindet Ethernet-Geräte über vorhandene Koaxialkabel-Netze mit dem EOC 30-01 oder EOC 30-21 Master
- 2 x RJ 45 Anschlüsse für PC/Notebook

1.3. Funktionsprinzip

Der EOC 30-01 Master bzw. der EOC 30-21 Dual-Master baut mit Hilfe des G.hn-Standards ein Ethernet-over-Coax-Netzwerk über die Koaxialkabel der Hausinstallation mit den EOC-Endpoints auf. Der EOC-Master wird mit dem Internet-Modem des Telefon- oder Kabelnetzbetreibers verbunden und ermöglicht den Internetzugriff für die an den Endpoints angeschlossenen Geräte.



- Mit dem EOC 30-01 können 16 Endpoints (EOC 30-02 und/oder EOC 30-03) verbunden werden.
- Mit dem EOC 30-21 können 32 Endpoints (EOC 30-02 und/oder EOC 30-03) verbunden werden.
- Die EOC 30-01, EOC 30-21, EOC 30-02 und EOC 30-03 können nicht mit anderen AXING-EOC-Geräten oder mit Fremdprodukten verbunden werden.

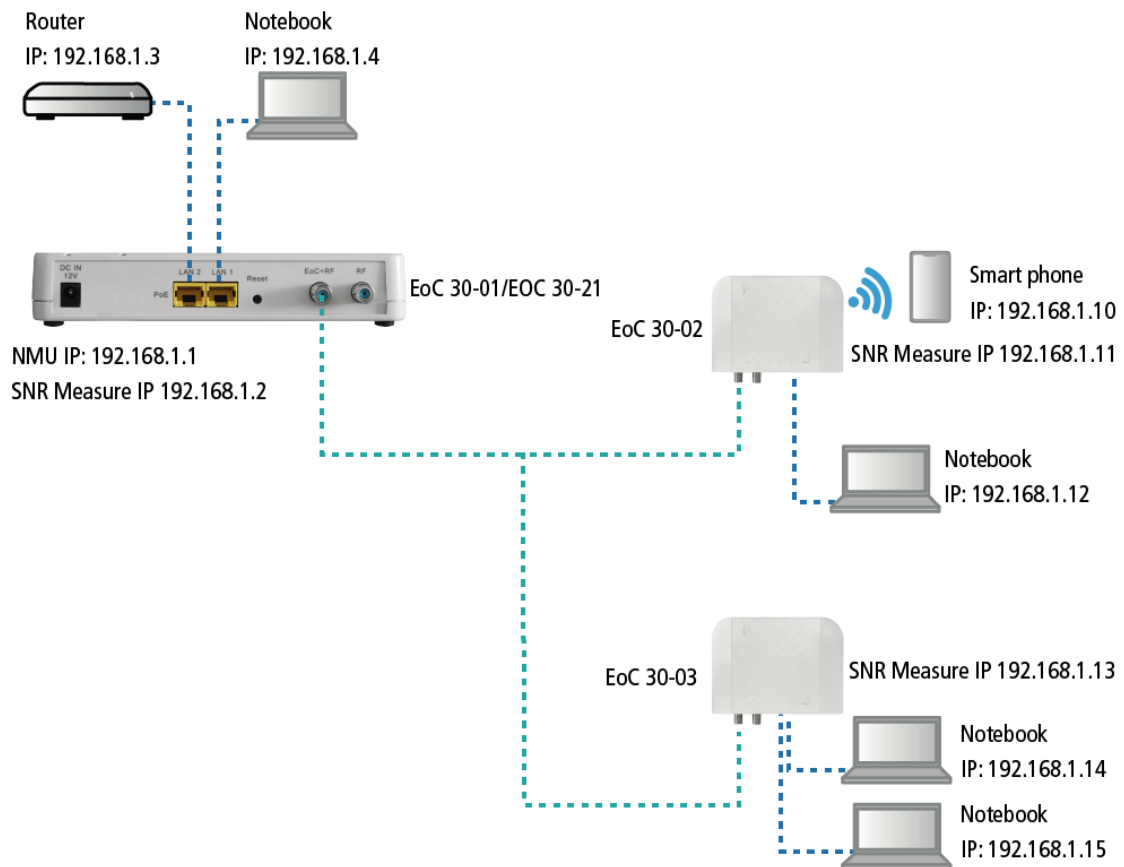
WICHTIG

- Die EOC-Geräte verwenden ab Werk den Frequenzbereich von 5...204 MHz. **Alle Komponenten** in der Verteilstruktur müssen diesen Frequenzbereich in beide Richtungen passiv übertragen.
- Die Dämpfung im Koaxialnetz darf zwischen dem Master und den Endpoints maximal 77 dB betragen. Für optimale Datenraten sollte die Dämpfung nicht höher als 50 dB betragen.
- Wenn der Rückkanalbereich in einer Anlage nur 5 ... 65 MHz beträgt, dann kann der verwendete Rückkanalbereich der EOC-Geräte auf 5 ... 65 MHz eingeschränkt werden (Konfigurieren eines Notch-Filters für alle Geräte und Installation eines Tiefpassfilters TZU 198-64 am Anschluss **EoC+RF** des Masters und an allen Anschlüssen **G.hn** der Endpoints). Dies hat eine Einschränkung der Datenrate zur Folge.

1.4. Netzwerk-Verbindungen

Geräte (Notebooks, PCs, Tablets etc.), die mit einem EOC-Endpoint verbunden sind, befinden sich im selben Netzwerk, wie die Geräte an den Ethernet-Schnittstellen des EOC-Master.

Verfügt der Internet-Router z.B. über einen DHCP-Server, dann erhalten auch die an den Endpoint angeschlossenen Geräte ihre IP-Adresse von diesem Server.



Die PCs an den EOC-Endpoints haben keinen Zugriff auf die Konfigurationsoberfläche des EOC 30-Master. Lediglich die WLAN-Einstellungen können, wenn es im Master aktiviert wurde, am EOC 30-02 geändert werden.

Für die Diagnose der Ethernet-over-Coax-Verbindung zwischen Master und Endpoint sind zusätzliche IP-Einstellungen nötig (**IP Adress for SNR Measure**) Master und Endpoint müssen sich für die Diagnose-Funktion im selben Subnetz befinden.

1.5. WLAN des EOC 30-02

Die WLAN-SSID und das Passwort steht auf dem Etikett auf der Unterseite des EOC 30-02. Wenn Geräte über WLAN mit dem EOC 30-02 verbunden sind, müssen sich diese ebenfalls im selben IPv4 – Netzwerkabschnitt befinden oder die IP Adresse dynamisch von einem DHCP Server beziehen.

1.6. LED-Anzeigen und Anschlüsse:

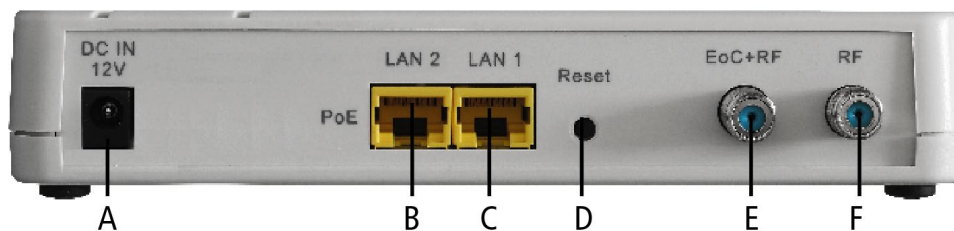
1.6.1. EOC 30-01 | EOC 30-21

LEDs



Beschriftung	Status	
	An	Blinkt
Power	Stromversorgung an	N/A
LAN1	Grün = LAN1 aktiv	Empfang/Senden
	Orange = LAN1 = 1 Gbps.	
LAN2	Grün = LAN2 aktiv	Empfang/Senden
	Orange = LAN2 1 Gbps.	
Link / Act	EoC+RF-Anschluss aktiv	Empfang/Senden
Diagnosis	Diagnose der EOC-Verbindung zu den EOC Endpoints	
nicht gekennzeichnet	Rücksetzen auf Werkeinstellungen aktiv	Bootloader aktiv

Anschlüsse

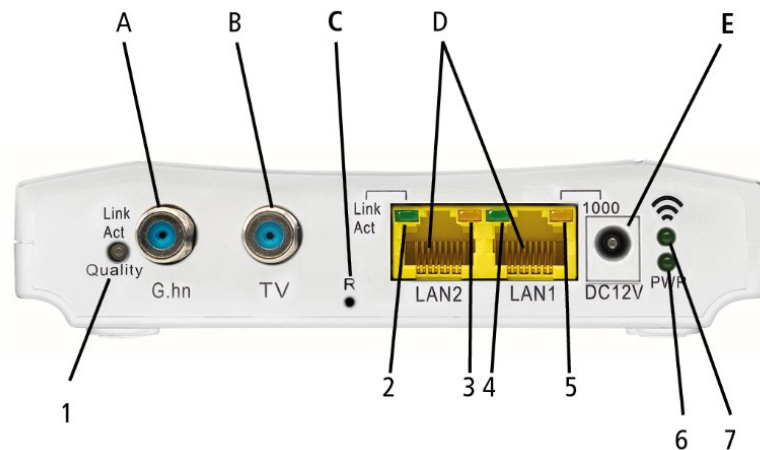


	Beschriftung	Typ	Funktion
A	DC IN 12V	DC	Anschluss für das Steckernetzteil
B	LAN2 (PoE)	RJ-45	100/1000 Base-T Gigabit Ethernet Anschluss, mit PoE-Funktion.
C	LAN1	RJ-45	100/1000 Base-T Gigabit Ethernet Anschluss
D	Reset	–	Reset-Taste
E	EoC+RF	F	EOC-Anschluss
F	RF	F	Nicht belegen

1.6.2. EOC 30-02 | EOC 30-03

Anschlüsse

	Beschriftung	Typ	Funktion
A	G.hn	F	Anschluss für die Antennensteckdose
B	TV	F	Nicht belegen
C	R	–	Reset-Taste (Werkseinstellungen)
D	LAN1/LAN2	RJ-45	Anschluss für Ethernet-fähige Geräte
E	DC12V	DC	Anschluss für das Steckernetzteil



LEDs

	LED	Status		
		An	Blinkt	Aus
1	Link Act	Verbunden	Empfang/Senden	Verbindung getrennt oder Link fehlgeschlagen
	Qualität	Grün: Hoch Orange: Mittel Rot: Niedrig		
2	LAN2 Link Act	Verbunden	Empfang/Senden	Verbindung getrennt oder Link fehlgeschlagen
3	LAN2 1000	1000Mbps	N/A	100Mbps
4	LAN1 Link Act	Verbunden	Empfang/Senden	Verbindung getrennt oder Link fehlgeschlagen
5	LAN1 1000	1000Mbps	N/A	100Mbps
6	PWR	Stromversorgung an	N/A	Stromversorgung aus
7*		WLAN An	Empfang/Senden	WLAN Aus

*Nur EOC 30-02

1.7. Reset oder Zurücksetzen auf die Werkseinstellungen

- Die Reset-Taste für 1 Sekunde drücken.
Der EOC-Master wird neu gestartet.
- Die Reset-Taste für 5 Sekunden drücken, bis die nicht gekennzeichnete LED leuchtet.
Alle konfigurierten Netzwerkdaten des EOC 30-Master werden auf Werkseinstellung zurückgesetzt.
- Die Reset-Taste für 10 Sekunden drücken, bis die nicht gekennzeichnete LED und die Diagnose-LED leuchtet.
Alle konfigurierten Werte des EOC-Master und der angeschlossenen EOC Endpoints werden auf Werkseinstellung zurückgesetzt.

2. Montage

Die Geräte können als Tischgeräte verwendet werden oder mit Hilfe von zwei passenden Schrauben an der Wand montiert werden.

2.1.1. EOC 30-01 | EOC 30-21



EOC 30-01 | EOC 30-21 Verwendung als Tischgerät



EOC 30-01 | EOC 30-21 montiert an der Wand

2.1.2. EOC 30-02 | EOC 30-03



EOC 30-02 | EOC 30-03 Verwendung als Tischgerät



EOC 30-02 | EOC 30-03 montiert an der Wand

3. Installation

Zum Anschluss des EOC-Masters ans Internet benötigen Sie einen Router. Typische Router sind:

- xDSL-Router von Telefonanbietern
- xPON-Router für Glasfaser FttH-Anschlüsse
- DOCSIS-Kabelmodems von Kabelnetzbetreibern
- LTE-Router für Mobilfunk.

Das EOC-Master moduliert die IP-Daten und speist sie über den G.hn-Ausgang in das koaxiale Netzwerk ein. Die Daten können an den EoC-Endpoints empfangen werden.

Internetanfragen, der an den EOC-Endpoints angeschlossenen Geräte (PCs, Notebooks etc.), werden über den EoC-Master ans Internet weitergegeben.

HINWEIS

- Das Koaxialkabelnetz muss gemäß EN 60728-11 aufgebaut und entsprechend geerdet sein.
- Die EOC-Geräte verwenden den Frequenzbereich von 5...204 MHz.
 - Alle Komponenten im Koaxialkabelnetz müssen in diesem Frequenzbereich Rückkanal-fähig sein.
 - Der Frequenzbereich von 5...204 MHz muss frei sein.

3.1. Spannungsversorgung

3.1.1. EOC 30-01 | EOC 30-21

Die EOC-Master können lokal oder mittels Fernspeisung versorgt werden. Der Kippschalter auf der Seite des EOC-Master hat dafür zwei Positionen:

DC IN: Das EOC-Master läuft mit lokaler 12 V Spannungsversorgung.

→ Verbinden Sie das Steckernetzteil mit dem DC IN 12V-Anschluss und stecken Sie das Steckernetzteil in eine 230V Steckdose.

LINE: Das EOC 30-Master läuft mit Fernspeisung

→ Versorgen Sie das EOC-Master über das mit RF+Data oder RF verbundene Koaxialkabel (typisch 60 VAC, 48V~90V, 50/60 Hz AC) .

→ Oder versorgen Sie das EOC 30-Master über die LAN2-Ethernet-Verkabelung (Power over Ethernet PoE, gemäß IEEE 802.3af or 802.3at, es werden Mode A und B unterstützt).

3.1.2. EOC 30-02 | EOC 30-03

Die EOC-Endpoints werden über das mitgelieferte Steckernetzteil versorgt.

→ Verbinden Sie das Steckernetzteil mit dem DC12V- Anschluss und stecken Sie das Steckernetzteil in eine Steckdose.

3.1.3. Hinweise zu den mitgelieferten Steckernetzteilen

→ Verwenden Sie nur das jeweils mitgelieferte Steckernetzteil.

Die Netzsteckdose muss leicht zugänglich sein. Sollte es zu einem Betriebsfehler kommen, muss das Steckernetzteil sofort aus der Steckdose gezogen werden. Das Steckernetzteil ist sofort betriebsbereit, wenn dieses in die Steckdose gesteckt wird. Um das Steckernetzteil wieder abzuschalten, muss es aus der Steckdose gezogen werden. Dazu niemals am Kabel ziehen.

3.2. HF-Verbindungen

3.2.1. EOC 30-01 | EOC 30-21

→ Verwenden Sie ein Koaxialkabel um den EoC+RF-Anschluss mit dem Einspeisepunkt (Verteiler, Weiche, terrestrischer Eingang eines Multischalters etc.) zu verbinden.

3.2.2. EOC 30-02 | EOC 30-03

→ Verwenden Sie ein Koaxialkabel, um den G.hn-Anschluss mit der Antennensteckdose zu verbinden.

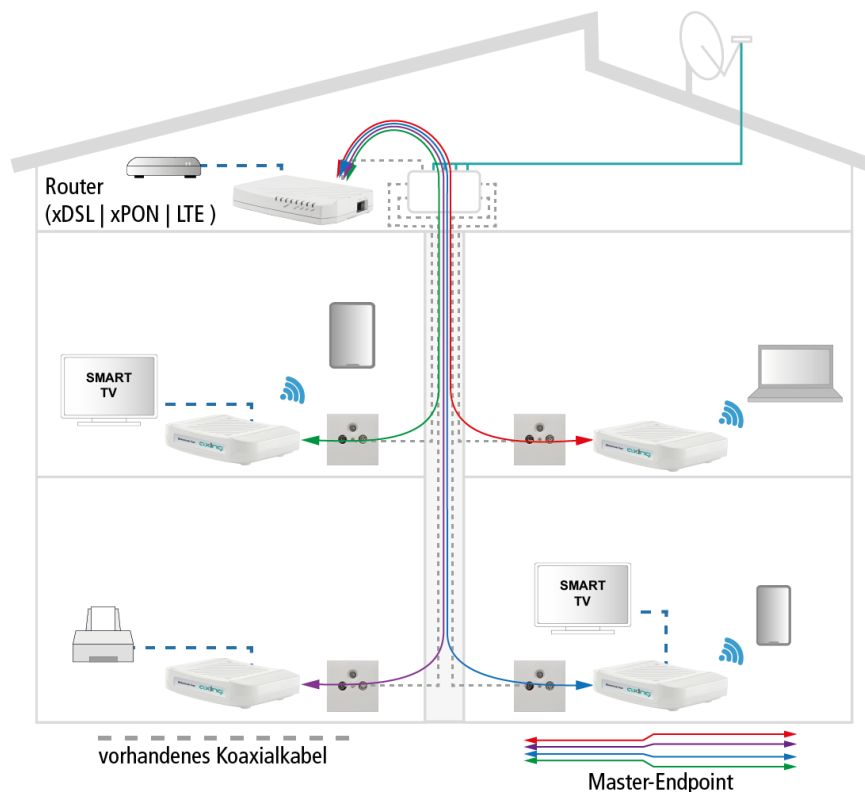
4. Typische Anwendungen

4.1. EoC in einer SAT-ZF-Verteilstruktur

Die IP-Daten werden mit Hilfe eines Routers über Ethernet an ein EOC 30-01 oder EOC 30-21 geleitet. Das EOC moduliert die IP-Daten und speist sie typischerweise in den terrestrischen Zweig des Multischalters ein.

WICHTIG

- Wenn die EoC-Signale in den terrestrischen Bereich eines Multischalters eingespeist werden, dann muss dieser Eingang passiv sein.
- Weiterhin muss der terrestrische Eingang, um die volle Datenrate des EoC-Systems nutzen zu können, den Frequenzbereich von 5 bis 204 MHz unterstützen. Bei einem Multischalter-Kaskadesystem gelten diese Bedingungen für den gesamten terrestrischen Zweig.



Die Daten können über die Teilnehmerausgänge des Multischalters und die daran angeschlossenen Antennensteckdosen an den EoC-Endpoints empfangen werden.

4.2. EoC in einem CATV-Verteilnetz

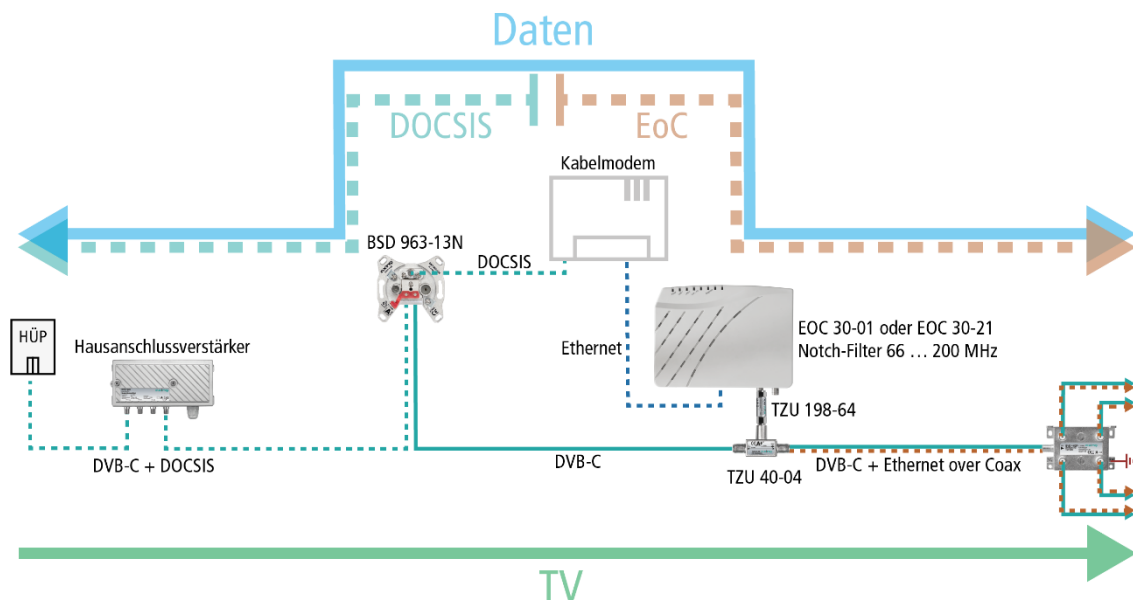
WICHTIG

Die Geräte dürfen in einem CATV-Netz nur eingesetzt werden, wenn die TV-Übertragung des CATV-Netzes ab 258 MHz beginnt oder der verwendete Frequenzbereich der EOC-Geräte auf 5 ... 65 MHz eingeschränkt wird.

4.2.1. EOC-Frequenzbereich 5 ... 65 MHz

Die Einschränkung des EoC-Frequenzbereichs geschieht durch Konfigurieren eines Notch-Filters für alle Geräte und die Installation eines Tiefpassfilters TZU 198-64 am Anschluss **EoC+RF** des Masters sowie an allen Anschlüssen **G.hn** der Endpoints. Dies hat eine Einschränkung der Datenrate zur Folge.

Die Internetsignale vom Kabelnetzbetreiber werden am Modem-Anschluss der BSD 963-13N mit Hilfe eines Kabelmodems empfangen und über Ethernet an ein EOC Master weitergeleitet. Das EOC moduliert die IP-Daten und speist sie über eine Einspeiseweiche TZU 40-04 in das Verteilnetz ein. Die Daten können an den EoC-Endpoints empfangen werden.



Die Verwendung einer BSD 963-13N Antennensteckdose mit Rückkanalblocker und einer Einspeiseweiche TZU 40-03 oder TZU 40-04 ist zwingend notwendig, damit genügend Sperrtiefe für den Frequenzbereich von 5...65 MHz erreicht wird. Ansonsten kann es zu Störungen beim Kabelnetzbetreiber kommen.

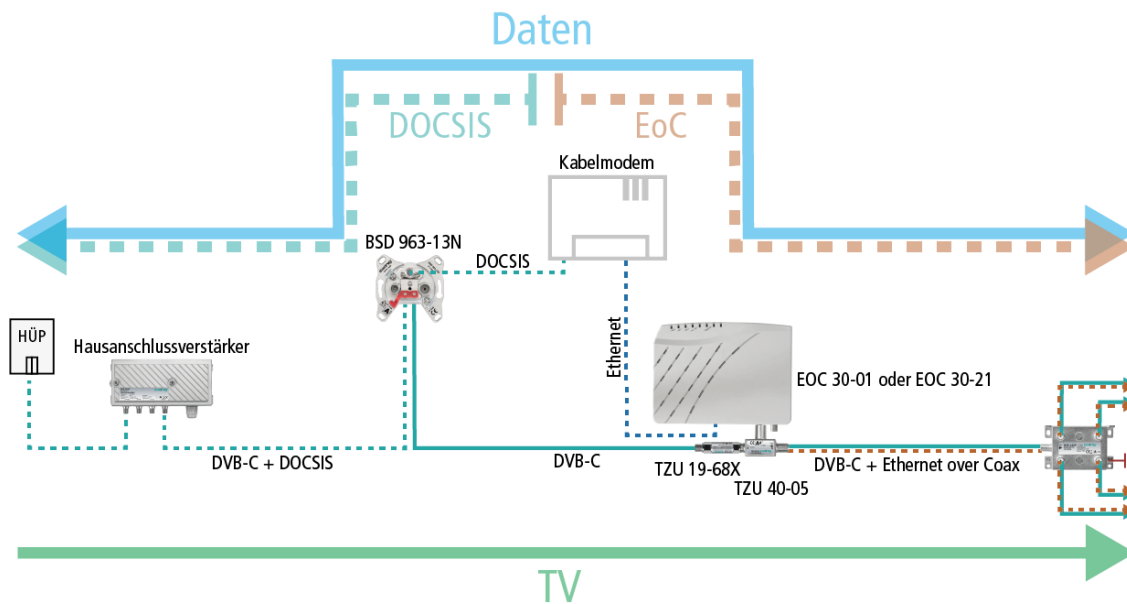
4.2.2. EOC-Frequenzbereich 5 ... 204 MHz

In einem CATV-Netz, bei dem nur noch TV-Programme über 258 MHz übertragen werden, können Master-Endpoint-Geräte mit 5 ... 204 MHz arbeiten.

WICHTIG

Prüfen Sie eingehend, dass keine TV-Programme unter 258 MHz übertragen werden. Vergewissern Sie sich darüber ggf. beim Netzbetreiber.

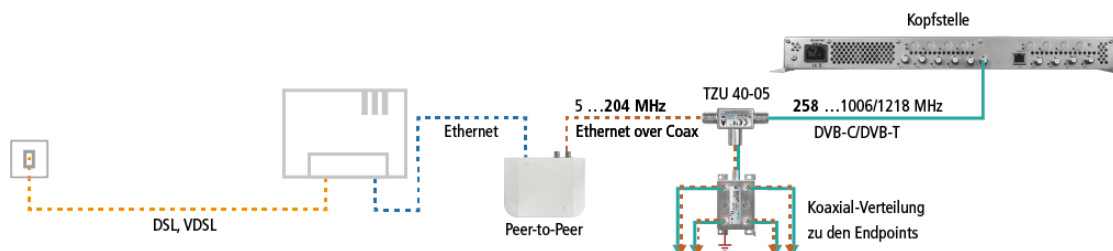
Internet vom Kabelnetzbetreiber wird am Modem-Anschluss der BSD 963-13N mit Hilfe eines Kabelmodems empfangen und über Ethernet an ein EOC 30-01 oder EOC 30-21 weitergeleitet. Der EoC-Master moduliert die IP-Daten und speist sie über eine Einspeiseweiche TZU 40-05 in das Verteilnetz ein. Die Daten können an den EoC-Endpoints empfangen werden.



Ein Hochpass TZU 19-68X bringt die notwendige Sperrtiefe für die Entkopplung der EoC-Signale zum Netzbetreiber.

4.3. EoC in einem Kopfstellensystem

Ethernet over Coax mit 204 MHz kann nur eingesetzt werden, wenn die Kanalbelegung ab 258 MHz beginnt. Dazu können z. B. bei einer AXING-MK-Kopfstelle die Ausgangskanäle entsprechend konfiguriert werden.



4.4. Application Notes

Rund um die Installation und Konfiguration der EOC-Geräte finden Sie Application Notes auf der AXING-Website. <https://axing.com/service/application-notes/>

5. Konfiguration

5.1. Zugriff auf die Benutzeroberfläche

Die Benutzeroberfläche steht nur in Englisch zur Verfügung.

Die Konfiguration aller EOC-Geräte erfolgt über die grafische Benutzeroberfläche des EOC-Master. Für den Zugriff auf die Benutzeroberfläche benötigen Sie einen handelsüblichen PC/Laptop inklusive Netzwerkschnittstelle, handelsüblichem Netzwerkkabel und die aktuelle Version eines Webbrowsers.

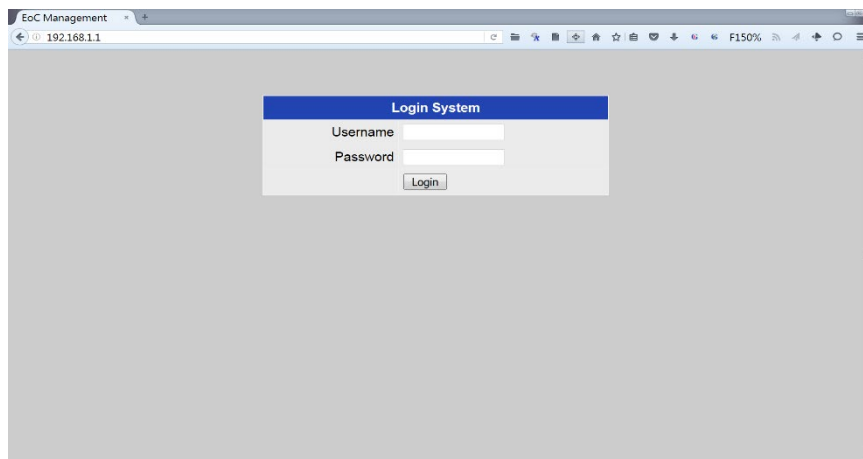
Ab Werk sind für den EOC-Master folgende IP-Adressdaten eingestellt:

IP-Adresse: 192.168.1.1

Subnetz-Maske: 255.255.255.0

Ihr PC muss sich im selben IPv4 Netzwerkbereich befinden.

- Ändern Sie die IP-Adresse Ihres PC/Laptop z.B. auf 192.168.1.2, Subnetz-Maske 255.255.255.0.
- Schließen Sie den PC am RJ-45-Ethernet-Anschluss **LAN1** an.
- Geben Sie die IP-Adresse 192.168.1.1 in die Adresszeile Ihres Browsers ein.



- Geben Sie als **Username admin** ein.
- Geben Sie als **Password admin** ein.
- Bitte konfigurieren Sie nach der erfolgreichen Anmeldung in ein sicheres Passwort.

5.2. Ethernet-Einstellungen des EOC-Masters (NMU)

Der EOC-Master besteht aus zwei Teilen.

- Dem Ethernet-Bereich, der sogenannten Network Management Unit (NMU) mit dessen Hilfe der Master an einem Internet-Router angeschlossen und über den er konfiguriert wird.
- Dem Ethernet-over-Coax-Bereich, der Ethernet-Daten in HF moduliert bzw. aus der HF demoduliert.

Dieses Kapitel beschreibt die **Network Management Unit (NMU)**.

5.2.1. Information

Im Menüpunkt **Information** werden Informationen zum System, die IP-Einstellungen sowie die Temperatur und einige interne Spannungswerte dargestellt.

The screenshot shows the 'EoC Management' web interface. The browser address bar shows '192.168.178.251/Login.tgi'. The left sidebar contains a menu with options: Information, System, Auto Provision, NMU Configuration, Devices, Advanced, Syslog, NTP, Reboot/Default, Backup/Restore, and Upload Firmware. The main content area is titled 'Information' and contains three tables:

Model	EoC NMU 6~200MHz/Hi-pass 216MHz	Hardware	X2
NMU MAC Address	00-01-40-4a-00-03	Boot Code	1.12
NMU Firmware	3.10		

IPv4 Link			
IP Address	192.168.178.251	Subnet Mask	255.255.255.0
Default Gateway	192.168.178.254	Primary DNS Server	8.8.8.8
Secondary DNS Server	8.8.4.4		

Temperature	29.9°C/85.9°F	Vcc (3.3V)	3.30V
Vcore (1.2V)	1.07V	Vdd (1.2V)	1.22V
Vdc (5V)	5.03V		

5.2.2. System-Einstellungen des EOC-Masters

Im Menüpunkt **System** werden verschiedene Einstellungen vorgenommen, die das ganze Master-Endpoint-System betreffen.

System

MAC Aging Time	300 (60~7200 seconds)	EP LED Dark Mode	Off ▾
----------------	-----------------------	------------------	-------

Die **MAC Aging Time** gibt die Zeit an, bevor ein Eintrag veraltet ist und aus der MAC-Adresstabelle verworfen wird. Der Bereich reicht von 0 bis 1000000; der Standardwert ist 300 Sekunden. Wenn Sie den Wert 0 eingeben, wird die Funktion deaktiviert.

Mit der Option **EP LED Dark Mode** können die LEDs der Endpoints ausgeschaltet werden (sinnvoll, wenn z. B. die Endpoints in einem Hotelzimmer oder im Zimmer eines Seniorenheims installiert sind und die Gäste/Bewohner nachts stören).

Activate Second Master	On ▾
------------------------	------

Activate Second Master (nur EOC 30-21). Mit dieser Option kann beim Dual-Master EOC 30-21 der zweite Master aktiviert oder deaktiviert werden.

- On: Es können 32 EOC-Endpoints angeschlossen werden.
- Off: Es können 16 EOC-Endpoints angeschlossen werden.

IPv4/6 Link

IPv4 Link	Static ▾	IPv6 Link	Off ▾
-----------	----------	-----------	-------

- Off: IPv4/6 deaktiviert, die Einstellmöglichkeiten sind ausgeblendet
- Static: IP-Einstellungen können manuell zugewiesen werden
- DHCP: IP-Einstellungen werden dynamisch von einem DHCP Server angefragt
- RADVD: IPv6-Einstellung wird von einem RADVD-Server angefragt

DHCP Option 82 and Snooping

DHCP Option 82 and Snooping	Disable ▾
-----------------------------	-----------

Der EOC-Master kann die **DHCP Option 82 and Snooping** verwenden (Option=enabled) und überprüfen, ob die an den Endpoints angeschlossenen Geräte die vom DHCP-Server vergebene gültige IP/MAC verwenden.

IPv4 Setup bzw. IPv6 Setup

IPv4 Setup			
IP Address	192.168.1.1	Subnet Mask	255.255.255.0
Default Gateway	192.168.1.2	Primary DNS Server	0.0.0.0
Secondary DNS Server	0.0.0.0		

Wenn die Option **IPv4/6 Link** auf **Static** eingestellt ist, dann können unter **IPv4 Setup** bzw. **IPv6 Setup** die nötigen Einstellungen vorgenommen werden.

5.2.3. NMU-Einstellungen

Port

Über die Port-Konfiguration des EOC-Master kann die Geschwindigkeit, die Datenflusskontrolle und der maximale Down-/Upstream der Ports LAN1, LAN2 und EoC1 eingestellt werden.

IGMP

Hier kann **IGMP-Snooping** aktiviert werden.

Quality of Service (G.hn:QoS)

Standardmäßig basiert die Paketpriorisierung auf 802.1p. Alternativ können auch TOS/TC oder DSCP gewählt werden.

Traffic Awareness sollte auf alle Fälle auf „On“ konfiguriert sein. Dadurch wird ein optimierter Datendurchsatz erreicht.

Für Ethernet-Pakete stehen 4 Prioritäten zur Verfügung, die als **Queue 0-3** bezeichnet sind.

Queue 0 = niedrigste Priorität ... **Queue 3** = höchste Priorität

Einzelnen TCP/UDP-Ports können die Prioritäten Queue 1 bis 3 zugeordnet werden, um sie höher zu priorisieren. Den anderen Ports wird Queue 0 zugeordnet.

VLAN

Aktivieren Sie die Funktion **Tag VLAN** und richten Sie die Werte im Feld **VID** und **Priority** ein. Der VID-Bereich ist 1~4095 und die Priorität ist 0~7. Port EoC1, 2 und 3 sind als Netzwerkstrang anzusehen. Sobald Tag VLAN aktiviert ist, werden die Ports LAN1, LAN2 und EoC(s) standardmäßig auf unterschiedliche VLANs gesetzt.

SMAC (Static MAC)

Eine statische MAC-Adresse wird verwendet, um MAC-Spoofing-Angriffe im Ethernet-Netzwerk zu verhindern. Zum Beispiel könnte die MAC-Adresse 00-01-40-11-11-11 an Port LAN1 gekoppelt werden.

Status

Zeigt den Verbindungsstatus und die Statistik für LAN1, LAN2 und EoC1.

5.3. Devices – Geräte

Das Fenster **Devices** ist das zentrale Fenster um das EoC-System zu verwalten. Es zeigt den Master und alle angeschlossenen Endpoints in Form von Tabellen an (bei einem Dual-Master EOC 30-21 werden zwei Master angezeigt).

Im Fenster Devices können Geräte konfiguriert, Geräteeinstellungen gesichert und wiederhergestellt werden. Außerdem werden hier der EOC-Master und die EOC-Endpoints upgedatet.

→ Klicken Sie auf die Schaltfläche **Refresh**, um die Ansicht zu aktualisieren. Alle angeschlossenen Endpoints werden neu gescannt. Ggf. dauert es eine gewisse Zeit, bis neue Endpoints angezeigt werden.

Ganz oben befindet sich die sogenannte **Upload Area**, in der neue Uploads angezeigt werden.

The screenshot shows the 'Devices' management interface. At the top, there is an 'Upload Area' for firmware updates. Below it is a table of devices with columns for selection, EoC, Link, MAC, Driver, Note, CusId, and Config. Two devices are listed: one with MAC 70-b3-d5-co-6b-f9 and another with MAC 70-b3-d5-co-6c-5e. Annotations indicate that the top checkbox is for selecting the master's standard profile, the middle checkbox is for selecting endpoints, and the bottom checkbox is for selecting a specific endpoint. Other annotations point to the 'Config' column and the 'Refresh' button.

Jede Zeile steht für ein EOC. Die Abbildung zeigt folgendes Beispiel:


- 1 × EOC 30-01 Master
- 1 × EOC 30-02 Endpoint mit WLAN
- 1 × EOC 30-03 Endpoint

Bedeutung:

- No:** Endpoint-Nummer.
- Sel:** Aktivieren Sie die Checkbox in der Spalte **Sel**, um Endpoints auszuwählen
- PE(Up/Dn):** Die verfügbare Anbietergeschwindigkeit pro Endpoint-Upstream/Downstream-Nutzdatenencodierung.
- Link:** Zeigt den aktuellen EoC-Gerätestatus.
- Grün:** Endpoint ist aktiv – online. Für das Master-Gerät sollte stets grün angezeigt werden, sofern der EoC-Treiber nicht beschädigt ist.
- Gelb:** Endpoint ist aktiv – wird konfiguriert. Die EOC-Master NMU initialisiert den Endpoint und wird grün, wenn die Initialisierung des Endpoint abgeschlossen ist.
- Rot:** Endpoint ist aktiv – nicht erkannt und kann nicht von der EOC-Master NMU konfiguriert werden.
- Grau:** Endpoint ist nicht aktiv – offline, wurde entweder durch Benutzer abgeschaltet oder es liegen Probleme mit der Verkabelung vor.
- MAC:** EoC-MAC-Adresse.
- Model:** Der aktuell Typ Endpoint.
- Driver:** Die aktuell installierte EoC-Master oder Endpoint-Treiberversion.
- WiFi:** Die aktuell installierte Endpoint-WLAN-Treiberversion.
- Note:** Der an das Gerät vergebener Name.
- Config**
1. Konfiguration Master.
 2. Konfiguration Endpoints
 3. Konfiguration des „benutzerdefinierten EP-Standardprofils“.
- Upgrade EoC Full Flash:** Aktualisierung des ausgewählten Master-/Endpoint-EoC-Treibers mit dem Treiber aus dem Uploadbereich.
- Upgrade WiFi:** Aktualisierung des ausgewählten Endpoint-WLAN-Treibers aus dem Treiber Uploadbereich.
- ReConfig:** Die im EOC-Master gespeicherte Konfiguration des Endpoints wird neu geladen.
- Add EP:** Hinzufügen des Endpoint-Offline-Einstellungsprofils bevor das Gerät online ist.
- Del EP:** Löschen des Endpoint-Offline-Einstellungsprofils, um Speicherplatz für das Endpoint-Einstellungsprofil im EOC-Master zu sparen.


Link leuchtet grün – Endpoint bereit

Der Endpoint wurde ordnungsgemäß durch das EOC-Master konfiguriert.

No	Sel	PE(Up/Dn)	Link	MAC	Model	Driver	VoIP	WIFI	Note	Config
1	<input type="checkbox"/>	887M/925M		00-01-40-3e-ff-43	WIFI EP	1.02		1.32	test	<input type="button" value="Config"/> <input type="button" value="Backup"/> <input type="button" value="Restore"/>


Link leuchtet gelb – Endpoint wird konfiguriert

Nach Abschluss der Initialisierung/Konfiguration des Endpoints durch das EOC-Master wird Link grün.

No	Sel	PE(Up/Dn)	Link	MAC	Model	Driver	VoIP	WIFI	Note	Config
1	<input type="checkbox"/>	887M/925M		00-01-40-3e-ff-43	WIFI EP	1.02		1.32	test	<input type="button" value="Config"/> <input type="button" value="Backup"/> <input type="button" value="Restore"/>


Link leuchtet rot – Endpoint nicht erkannt / Konfiguration fehlgeschlagen

Der Endpoint ist beschädigt, unautorisiert oder fehlerhaft. Der Endpoint sollte überprüft werden.

No	Sel	PE(Up/Dn)	Link	MAC	Model	Driver	VoIP	WIFI	Note	Config
1	<input type="checkbox"/>	886M/902M		00-01-40-3e-ff-43	WIFI EP	1.02			test	<input type="button" value="Config"/> <input type="button" value="Backup"/> <input type="button" value="Restore"/>


Link ist grau – Endpoint ist abgeschaltet

Der Endpoint ist ausgeschaltet.

No	Sel	Link	MAC	Model	Note	Config
1	<input type="checkbox"/>		00-01-40-3e-04-ff	WIFI EP		<input type="button" value="Config"/> <input type="button" value="Backup"/> <input type="button" value="Restore"/>


Hintergrund in Pink – unzulässiger Endpoint

Der Endpoint wird vom EOC-Master nicht anerkannt.

No	Sel	PE(Up/Dn)	Link	MAC	Model	Driver	VoIP	WIFI	Note	Config
1	<input type="checkbox"/>	901M/885M		00-01-40-3e-ff-43	WIFI EP	1.02		1.32	test	<input type="button" value="Config"/> <input type="button" value="Backup"/> <input type="button" value="Restore"/>

Hintergrund in gelb – neuer Treiber für Aktualisierung

Im Upload-Bereich ist ein neuer EoC-Treiber verfügbar. Aktualisieren Sie den ausgewählten Master oder Endpoint.

No	Sel	PE(Up/Dn)	Link	MAC	Model	Driver	VoIP	WIFI	Note	Config
1	<input type="checkbox"/>	901M/885M		00-01-40-3e-ff-43	WIFI EP	1.02		1.32	test	<input type="button" value="Config"/> <input type="button" value="Backup"/> <input type="button" value="Restore"/>

5.3.1. Einstellungsprofil

Speichern aktueller Einstellungen des Masters/aktuellen Endpoint/Standard-Endpoint

Das EOC-Master speichert die Einstellungswerte der Endpoints in seinem nichtflüchtigen Speicher. Wenn der Endpoint offline ist und keinen Service benötigt, können Sie, um Speicherplatz zu sparen, sein veraltetes Profil manuell löschen.

Benutzerdefiniertes Endpoint-Standardprofil

Wenn das EOC-Master einen neuen Online-Endpoint zum ersten Mal erkennt, ordnet das EOC-Master dem Endpoint dieses definierte Standardprofil zu.

Löschen des veralteten Endpoint-Profiles

Bei einem Offline-Endpoint erscheint der Indikator im Feld **Link** in grau; klicken Sie auf die Schaltfläche **Del EP**, um das/die ausgewählte(n) Endpoint-Profil(e) zu löschen.

5.4. Auto Provision (Automatische Konfiguration der Geräte)

Mit Hilfe der Funktion **Auto Provision** können Konfigurationsdateien von einem TFTP-Server heruntergeladen und damit der EOC-Master und angeschlossene EOC-Endpoints konfiguriert werden. Außerdem können Upgradedateien für den EOC-Treiber und WLAN-Treiber automatisch in die Endpoints geladen werden.

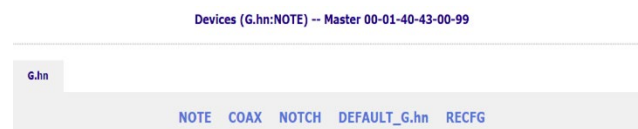
5.5. Master-Einstellungen

Wichtig: Bei einem Dual-Master EOC 30-21 werden zwei Zeilen angezeigt. Sie müssen „beide“ Master konfigurieren.

→ Klicken Sie im Fenster **Devices** in der Master-Zeile auf die Schaltfläche **Config**.

Sel	Link	MAC	Driver	Note	CusId	Config
<input type="checkbox"/>	<input checked="" type="checkbox"/>	00-01-40-43-00-99	1.02		0	Config

Der Dialog zur Master-Konfiguration öffnet sich.



Die Einstellungen werden im Reiter **G.hn** unter NOTE bis RECFG vorgenommen und sind im Folgenden beschrieben.

Hinweis: Vorgenommene Änderungen müssen mit RECFG übernommen werden.

5.5.1. Anmerkung (Note)

Hier kann eine Anmerkung für den Master eingegeben werden (z. B. ein Geräte-Name oder der Standort).

5.5.2. Koax-IP-Adresse und Subnetzmaske (Coax)

Für die Diagnose der Ethernet-over-Coax-Verbindung zwischen Master und Endpoint sind gemeinsame IP-Einstellungen nötig. Diese wird ins Feld **IP Address for SNR Measure** und **Subnet Mask for SNR Measure** eingegeben. Master und Endpoint müssen sich für die Diagnose-Funktion im selben Subnetz befinden (Master = 192.168.1.2, Endpoint 1 = 192.168.1.12, Endpoint 1 = 192.168.1.13, ...).

5.5.3. Kerbfilter (Notch)

Mit den Kerbfiltern kann der Frequenzbereich der EoC-Kommunikation begrenzt werden. Dazu wird eine Startfrequenz in KHz und eine Stopp-Frequenz in KHz eingegeben (Beispiel Start 76000 Stopp 200000).

5.5.4. Master zurücksetzen (Default_G.hn)

→ Klicken Sie auf **Default_G.hn**.

Alle **G.hn**-Einstellungen des Masters werden auf Standard zurückgesetzt.

5.5.5. Änderungen der Konfiguration übernehmen (ReCfG)

→ Klicken Sie auf **RECFG**.

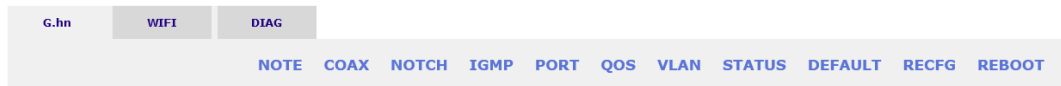
Änderungen auf den Konfigurations-Seiten werden gespeichert.

5.6. Endpoint-Einstellungen

→ Um ein EOC-Endpoint zu konfigurieren, klicken Sie im Fenster **Devices** in der Zeile des Endpoints auf die Schaltfläche **Config**.

No	Sel	PE(Up/Dn)	Link	MAC	Model	Driver	VoIP	WIFI	Note	Config
1	<input type="checkbox"/>	954M/897M		00-01-40-3e-00-f1	EP	1.02				<input type="button" value="Config"/> <input type="button" value="Backup"/> <input type="button" value="Restore"/>

Der Dialog zur Gerätekonfiguration öffnet sich.



Die Einstellungen werden im Reiter **G.hn** unter NOTE bis REBOOT vorgenommen und sind im Folgenden beschrieben.

Hinweis: Vorgenommene Änderungen müssen mit RECFG übernommen werden.

5.6.1. Anmerkung (Note)

Hier kann eine Anmerkung für den Endpoint eingegeben werden (z. B. der Benutzername oder die Zimmernummer).

5.6.2. IP-Adresse und Subnetzmaske für Diagnose (Coax)

Für die Diagnose der Ethernet-over-Coax-Verbindung zwischen Master und Endpoint sind gemeinsame IP-Einstellungen nötig. Diese wird ins Feld **IP Adress for SNR Measure** und **Subnet Mask for SNR Measure** eingegeben. Master und Endpoint müssen sich für die Diagnose-Funktion im selben Subnetz befinden (Master = 192.168.1.2, Endpoint 1 = 192.168.1.12, Endpoint 1 = 192.168.1.13, ...).

5.6.3. Kerbfilter (Notch)

Mit den Kerbfiltern kann der Frequenzbereich der EoC-Kommunikation begrenzt werden. Dazu wird eine Startfrequenz in KHz und eine Stopp-Frequenz in KHz eingegeben (Beispiel Start 76000 Stopp 200000).

5.6.4. IGMP

Hier kann **IGMP-Snooping** aktiviert werden.

5.6.5. Port-Konfiguration (Port)

Unter **Port Setting** werden mit der Option Service die Ports ein oder ausgeschaltet.

Unter **Rate Limit** kann die Geschwindigkeit, die Datenflusskontrolle und der maximale Down-/Upstream der Ports LAN1, LAN2, EoC und WLAN eingestellt werden.

Hinweis Der **EoC-Port** ist als Netzwerk-Backbone des Endpoints zu betrachten. Die maximal zulässige Rate sollte der Einstellwert multipliziert mit 64 Kbps sein.

5.6.6. QoS (QoS)

Die Quality-of-Service-Einstellungen können hier für jeden Endpoint separat konfiguriert werden.

5.6.7. VLAN

Aktivieren Sie die Funktion **Tag VLAN** und richten Sie die Werte im Feld **VID** und **Priority** ein. Der VID-Bereich ist 1~4095 und die Priorität ist 0~7, wobei 0 die geringste und 7 die höchste Priorität hat.

Eingangsregel (In Rule)

- ➔ Accept All: alle eingehenden Pakete werden angenommen, egal ob getaggt oder nicht.
- ➔ VID-Matched: alle eingehende und getaggte Pakete mit passender VID werden angenommen. Der Rest wird abgewiesen.

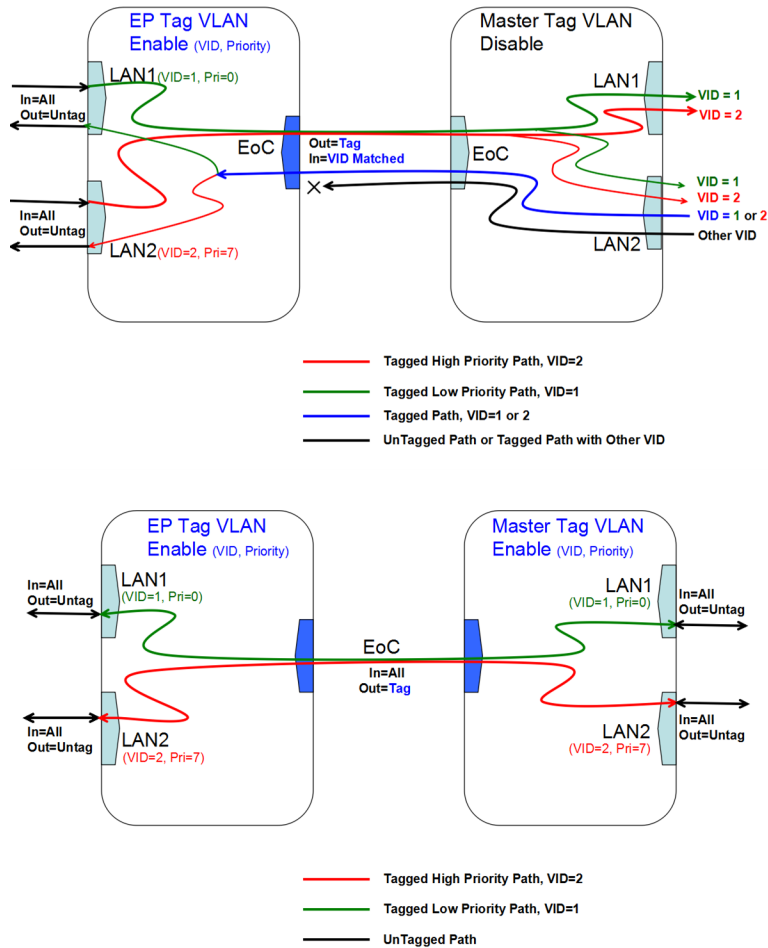
Ausgangsregel (Out Rule)

- ➔ Untag: Tags von allen ausgehenden Paketen entfernen.
- ➔ Tag: alle ausgehenden Pakete mit der VID/Priorität des Eingangsports taggen.
- ➔ Bypass: ausgehende Pakete nicht ändern, egal ob sie beim Eingang getaggt waren oder nicht.

Tag VLAN Enable ▾				
Port	Priority	VID (1~4094)	In Rule	Out Rule
LAN1	0 ▾	<input type="text" value="1"/>	Accept All ▾	Untag ▾
LAN2	0 ▾	<input type="text" value="2"/>	Accept All ▾	Untag ▾
EoC	7 ▾	<input type="text" value="3"/>	Accept All ▾	Tag ▾
WIFI	0 ▾	<input type="text" value="4"/>	Accept All ▾	Untag ▾

Master VLAN ein/aus und EP VLAN ein

Ein Beispiele Funktion der VLAN Tags. Das Master Tag VLAN ist im ersten Beispiel deaktiviert und im zweiten aktiviert.



WiFi-Port auf Untag (G.hn:VLAN)

Für den WiFi EP besteht im Tag VLAN nur ein zu konfigurierender WiFi-Port. Die Standard Einstellungen in „WiFi:Radio:Start Mode“ unterstützt nur einen Virtual Access Point VAP oder „Multi VAP“.

Port	Priority	VID (1~4094)	In Rule	Out Rule
LAN1	0	1	Accept All	Untag
LAN2	0	2	Accept All	Untag
EoC	0	3	Accept All	Tag
VoIP	6	4	Accept All	Untag
WIFI	0	5	Accept All	Untag

WiFi-Port auf Tag (WIFI:NET–Brücke & WIFI:RADIO–Multi-VAP mit VLAN)

Am WiFi-EP kann der WiFi-Port das VID-Tag des VAP tragen (Out Rule:Tag), während der „WiFi:Radio:Start Mode“ „Multi VAP mit VLAN“ ist, um das Paket von anderen VAPs unterscheiden zu können.

Port	Priority	VID (1~4094)	In Rule	Out Rule
LAN1	0 ▾	1	Accept All ▾	Untag ▾
LAN2	0 ▾	2	Accept All ▾	Untag ▾
EoC	0 ▾	3	Accept All ▾	Tag ▾
VoIP	6 ▾	4	Accept All ▾	Untag ▾
WIFI	0 ▾	5	Accept All ▾	Tag ▾

5.6.8. Host-MAC-Filter (Filter)

Mit den Standardeinstellungen werden keine Host-MAC-Adressen beim Endpoint gefiltert. Alle Pakete von verbundenen Geräten werden weitergeleitet. Durch das aktivieren des Host-MAC-Filters kann der Endpoint so konfiguriert werden, dass er nur Pakete der angegebenen Host-MAC-Adresse weiterleitet.

5.6.9. Status und Statistik (Status)

Zeigt den Verbindungsstatus und die Port-Statistik für LAN1, LAN2 und EoC.

5.6.10. Endpoint zurücksetzen (Default)

➔ Klicken Sie auf **Default_G.hn**.

Alle **G.hn**-Einstellungen des Endpoints werden auf das Endpoint-Standardprofil zurück. Wenn der Endpoint über WLAN verfügt, werden die WLAN-Einstellungen **nicht** zurückgesetzt.

5.6.11. Änderungen an der Konfiguration übernehmen (ReCfg)

➔ Klicken Sie auf **RECFG**.

Änderungen auf den Konfigurations-Seiten werden gespeichert.

5.6.12. Endpoint-Neustart (Reboot)

Der Endpoint wird neugestartet.

5.7. WLAN-Einstellungen der EOC 30-02 Endpoints

Im Konfigurationsdialog eines Endpoints mit WLAN finden Sie zusätzlich den Reiter WIFI. In diesem Reiter nehmen Sie die WLAN-Einstellungen des Endpoints vor. Die WLAN-Einstellungen in den Untermenüs NET bis REBOOT vorgenommen und sind im Folgenden beschrieben.

Hinweis: Vorgenommene Änderungen müssen mit RECFG übernommen werden.

5.7.1. Grundeinstellungen des Netzwerks (WIFI > NET)

Devices (WIFI:NET) -- 70-b3-d5-ca-6b-f9

G.hn
WIFI
DIAG

NET
RADIO
VAP_2.4G
VAP_5G
STATUS
DEFAULT
RECFG
REBOOT

VAP with VLAN	Disable ▾		
Allow user to configure WiFi	Enable ▾	Operation Mode	NAT (DHCP Client) ▾

LAN Interface			
IP Address	192.168.86.1	Subnet Mask	255.255.255.0
DHCP Server Start IP	192.168.86.50	DHCP Server End IP	192.168.86.250

Apply

VAP with VLAN:

- **Enable** ermöglicht es, VLAN-IDs für die Virtuellen WiFi-Acesspoints zu vergeben (siehe 6.7.3 auf Seite 29 und 6.7.4 auf Seite 30).
- **Disable** schaltet diese Funktion ab.

Allow user to configure WiFi:

- Wenn der Menüpunkt **Allow user to configure WiFi** auf **disable** eingestellt ist, kann am Endpoint die WiFi SSID und das WiFi Passwort konfiguriert werden. Andere Einstellung können nicht geändert werden! Hierzu die **IP Adresse** des Endpoints im Browser eingeben und mit dem **Admin** Benutzernamen und dem **Admin** Passwort anmelden.

Operation Mode (Betriebsart):

- **Bridge (Static IP)** Der Endpoint arbeitet im Bridge-Modus. Die IP-Adressen werden statisch zugewiesen.
- **Bridge (DHCP Client)** Der Endpoint arbeitet im Bridge-Modus. Die IP-Adressen werden über DHCP zugewiesen.
- **NAT (Static IP)** Der Endpoint arbeitet im NAT-Modus. Die IP-Adressen werden statisch zugewiesen.
- **NAT (DHCP Client)** Der Endpoint arbeitet im NAT-Modus. Die IP-Adressen werden über DHCP zugewiesen.

Für das WLAN wird eine Start IP und eine End IP eingestellt. In diesem Adressbereich vergibt der DHCP-Server die IP-Adressen an die WLAN-Teilnehmer. Sind alle IP-Adressen im Adressbereich vergeben (Start IP ... End IP), dann werden keine weiteren WLAN-Teilnehmer akzeptiert.

→ Klicken Sie auf **Apply**, damit die eingegebenen Werte übernommen werden.

Wenn Sie alle WLAN-Einstellungen vorgenommen haben, dann klicken Sie auf RECFG (siehe 6.7.7).

5.7.2. Funkkonfiguration (WIFI > RADIO)

Unter **RADIO** werden die Grundeinstellungen der Beiden WLAN-Bänder (2,4 GHz und 5 GHz) konfiguriert.

Client Isolation

- **Enable** verhindert, dass sich WLAN-Clients sehen und eine Verbindung zueinander herstellen.
- **Disable** ermöglicht, dass sich WLAN-Clients sehen und eine Verbindung zueinander herstellen.

Hide SSID

- Enable Der WLAN-Netzwerkname wird nicht gesendet, er ist also für WLAN-Clients nicht zu sehen.
- Disable Der WLAN-Netzwerkname wird gesendet, ist also für WLAN-Clients zu sehen.

WIFI Service

- Enable aktiviert das WLAN.
- Disable schaltet das WLAN ab.

Maximum Tx Power

Hier kann die maximale Sendeleistung angepasst werden. Ab Werk sind die maximal zulässigen Werte eingegeben. Sollten sich nahe beieinander liegende WLAN-Netze stören, kann die Sendeleistung verringert werden.

Channel

Da in der Regel mehrere WLAN-Access-Points in unmittelbarer Nähe vorhanden sind (z. B. die der Nachbarn), sind die Frequenzbänder noch zusätzlich in Kanäle eingeteilt.

- Auto: Das EOC bestimmt den besten Kanal mit dem wenigsten Funkverkehr selbst.
- 1 ... 13 Durch manuelle Einstellung kann ggf. die WLAN-Leistung verbessert werden.

Mode | Bandwidth

- Das EOC kann im 5 GHz Band mit 20 MHz, 40 MHz, oder 80 MHz Bandbreite arbeiten.
- Das EOC kann im 2,4 GHz Band mit 20 MHz oder 40 MHz Bandbreite arbeiten.
- In der Einstellung Auto sucht das EOC automatisch die richtige Bandbreite aus. Bei manueller Einstellung bleibt die Bandbreite fix.

➔ Klicken Sie auf **Apply**, damit die eingegebenen Werte übernommen werden.

Wenn Sie alle WLAN-Einstellungen vorgenommen haben, dann klicken Sie auf RECFG (siehe 6.7.7).

5.7.3. 2,4 GHz Virtuelle Access-Points

Im Fenster **2.4G VAP** konfigurieren Sie die Parameter des 2,4 GHz-Bandes.

2.4G VAP 1			
Service	Enable ▾	VLAN ID	4
SSID	GheWiFi6B9	Security Mode	WPA Mixed ▾
Pre-Shared key	le7wed68		

Service

- Enable schaltet das 2,4-GHz-Band ein.
- Disable schaltet das 2,4-GHz-Band aus.

SSID

➔ Tragen Sie hier den Namen Ihres WLAN-Netzes ein.

Der Name darf maximal 15 Zeichen lang sein.

Security Mode

Legen Sie hier die Sicherheit Ihres WLAN Netzes fest.

- Open: Keine Sicherheit
- WPA Mixed/WPA3/WPA2: Es wird je nach Endgerät der Wi-Fi-Protected-Access mit Pre-Shared-Key oder der Wi-Fi-Protected-Access 2 mit Pre-Shared-Key verwendet.

Pre-Shared Key

- Legen Sie hier einen WLAN-Sicherheitsschlüssel für die WLAN-Verbindung fest.
- **Hinweis:** Der Pre-Shared Key muss mindestens 8 und darf maximal 16 Zeichen lang sein und darf keine Sonderzeichen beinhalten, **nur Zahlen und Buchstaben**.

VLAN ID

- Geben Sie die VLAN ID für das Virtuelle Netzwerk ein, zu dem der Virtuelle Access Point gehört.

→ Klicken Sie auf **Apply**, damit die eingegebenen Werte übernommen werden.

Wenn Sie alle WLAN-Einstellungen vorgenommen haben, dann klicken Sie auf RECFG (siehe 6.7.7).

Weitere 2,4-GHz Virtuell Access Points

2.4G VAP 1			
Service	Enable	VLAN ID	4
SSID	GhWiFi6BF9	Security Mode	WPA Mixed
Pre-Shared key	ie7wed68		

2.4G VAP 2			
Service	Disable	VLAN ID	4
SSID	GhWiFi6BF9-2	Security Mode	WPA Mixed
Pre-Shared key	ie7wed68		

2.4G VAP 3			
Service	Disable	VLAN ID	4
SSID	GhWiFi6BF9-3	Security Mode	WPA Mixed
Pre-Shared key	ie7wed68		

2.4G VAP 4			
Service	Disable	VLAN ID	4
SSID	GhWiFi6BF9-4	Security Mode	WPA Mixed
Pre-Shared key	ie7wed68		

Das EOC unterstützt bis zu vier Virtuelle Access Points (2.4G VAP 1 bis 2.4G VAP 4). Es können also weitere drei Virtuelle Access Points konfiguriert werden.

→ Wählen Sie unter 2.4G VAP 2, 2.4G VAP 3 und 2.4G VAP 4 jeweils im Feld **Service** die Option **Enable**.

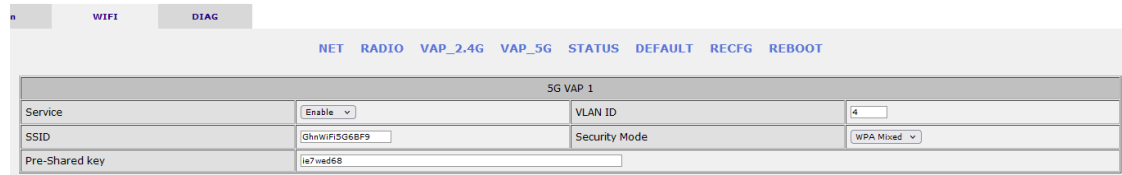
→ Geben Sie die Parameter der VAPs ein.

→ Klicken Sie auf **Apply**, damit die eingegebenen Werte übernommen werden.

Wenn Sie alle WLAN-Einstellungen vorgenommen haben, dann klicken Sie auf RECFG (siehe 6.7.7).

5.7.4. 5-GHz-Band VAP (Virtueller Access Point)

Im Fenster **5G VAP** konfigurieren Sie die Parameter des 5 GHz-Bandes.



5G VAP 1			
Service	Enable	VLAN ID	4
SSID	GhnlWIFI5G68F9	Security Mode	WPA Mixed
Pre-Shared key	is7wed68		

Service

- Enable schaltet das 5-GHz-Band ein.
- Disable schaltet das 5-GHz-Band aus.

SSID

- ➔ Tragen Sie hier den Namen Ihres WLAN-Netzes ein.
Der Name darf maximal 15 Zeichen lang sein.

Security Mode

Legen Sie hier die Sicherheit Ihres WLAN Netzes fest.

- Open: Keine Sicherheit
- WPA Mixed/WPA3/WPA2: Es wird je nach Endgerät der Wi-Fi-Protected-Access mit Pre-Shared-Key oder der Wi-Fi-Protected-Access2 mit Pre-Shared-Key verwendet

Pre-Shared Key

- Legen Sie hier einen WLAN-Sicherheitsschlüssel für die WLAN-Verbindung fest.
- **Hinweis:** Der Pre-Shared Key muss mindestens 8 und darf maximal 16 Zeichen lang sein und darf keine Sonderzeichen beinhalten, **nur Zahlen und Buchstaben**

VLAN ID

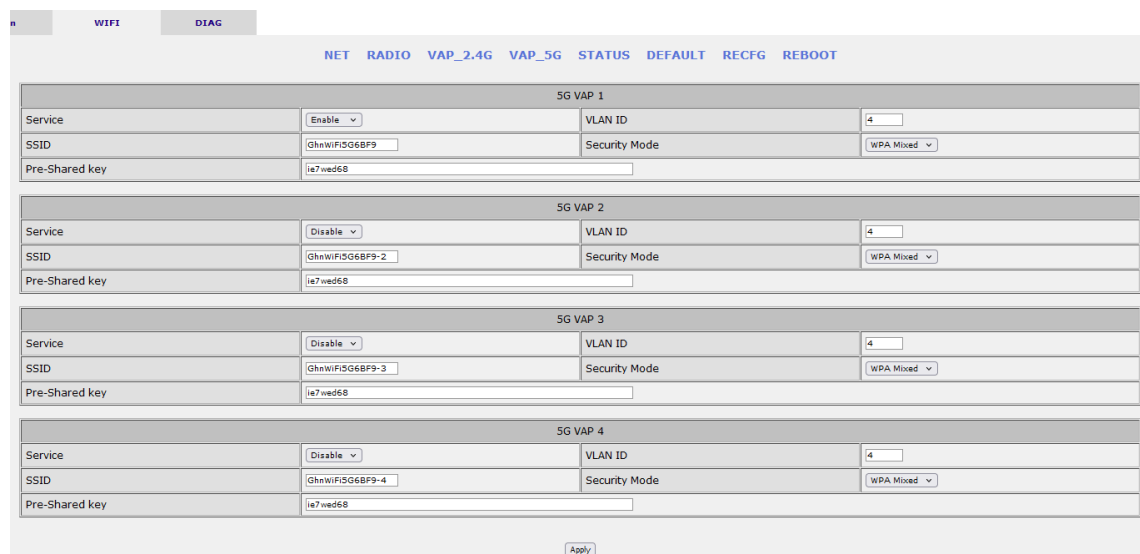
- Geben Sie die VLAN ID für das Virtuelle Netzwerk ein, zu dem der Virtuelle Access Point gehört.

➔ Klicken Sie auf **Apply**, damit die eingegebenen Werte übernommen werden.

Wenn Sie alle WLAN-Einstellungen vorgenommen haben, dann klicken Sie auf RECFG (siehe 6.7.7).

Weitere 5-GHz Virtuell Access Points

Das EOC unterstützt bis zu vier Virtuelle Access Points (5G VAP 1 bis 5G VAP 4). Es können also weitere drei Virtuelle Access Points konfiguriert werden.



5G VAP 1			
Service	Enable	VLAN ID	4
SSID	GhnlWIFI5G68F9	Security Mode	WPA Mixed
Pre-Shared key	is7wed68		

5G VAP 2			
Service	Disable	VLAN ID	4
SSID	GhnlWIFI5G68F9-2	Security Mode	WPA Mixed
Pre-Shared key	is7wed68		

5G VAP 3			
Service	Disable	VLAN ID	4
SSID	GhnlWIFI5G68F9-3	Security Mode	WPA Mixed
Pre-Shared key	is7wed68		

5G VAP 4			
Service	Disable	VLAN ID	4
SSID	GhnlWIFI5G68F9-4	Security Mode	WPA Mixed
Pre-Shared key	is7wed68		

➔ Wählen Sie unter 5G VAP 2, 5G VAP 3 und 5G VAP 4 jeweils im Feld **Service** die Option **Enable**.

➔ Geben Sie die Parameter der VAPs ein.

→ Klicken Sie auf **Apply**, damit die eingegebenen Werte übernommen werden.

Wenn Sie alle WLAN-Einstellungen vorgenommen haben, dann klicken Sie auf RECFG (siehe 6.7.7).

5.7.5. Status (WIFI:Status)

Zeigt eingestellte Parameter wie SSID, Channel, MAC-Adresse, IP-Adresse, WLAN Mode und WiFi-Clients an.

RSSI (Signalstärke)

RSSI ist ein Indikator der Empfangsfeldstärke an der Antenne. Dieser dient der Bestimmung der relativen Entfernung des AP von der Station. Die Signalstärke wird für die Auswahl der Pegel für die automatische Störfestigkeit (Automatic Noise Immunity, ANI) verwendet. Das Verhältnis zwischen dem RSSI-Wert X und der gemessenen Pegelleistung Y in dBm ist ca. $Y=X-95$.

- Nahbereich (Close-Range): RSSI der Funkstationen vom AP liegt über 40 (hoch), max. 60; oder die Pegelleistung liegt über -55 dBm
- Mittlerer Bereich (Mid-Range): RSSI liegt unter 40 (hoch), jedoch über 7 (gering); die Pegelleistung liegt zwischen -55 dBm und -88 dBm
- Fernbereich (Long-Range): RSSI liegt unter 7 (gering); die Pegelleistung liegt unter -88 dBm

5.7.6. WIFI Standard wieder herstellen (WIFI > Default)

Setzt die WiFi-Einstellungen des Endpoints auf die Einstellungen des „EP Default Profile“ zurück. Wird nach der Neukonfiguration „ReConfig“ des Endpoints übernommen. Betrifft nicht die Ethernet-Einstellungen.

5.7.7. Änderungen an der Konfiguration übernehmen (WIFI > ReCfg)

Zum Übernehmen und Speichern der WLAN-Einstellungen.

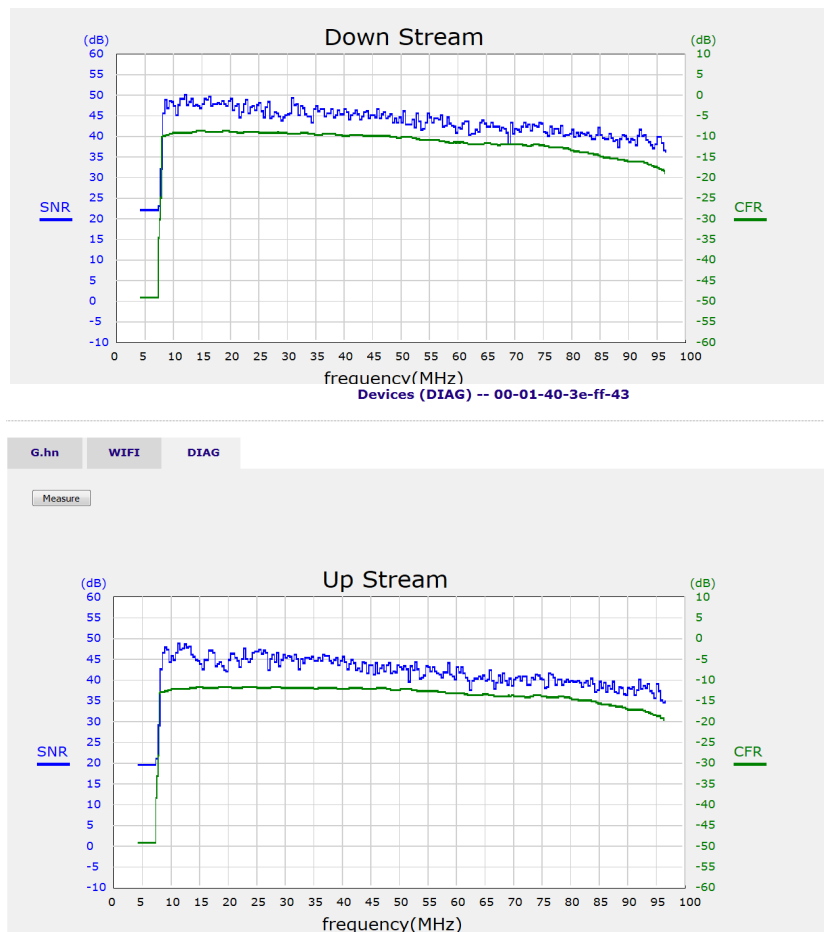
→ Klicken Sie auf **RECFG**.

Der Endpoint wird neu gestartet, auf den Konfigurations-Seiten durchgeführte Änderungen werden gespeichert.

5.8. Endpoint-Diagnose (Config:Dag)

Im Konfigurationsdialog eines Endpoints finden Sie zusätzlich den Reiter DIAG.

Master und Endpoint müssen sich für die Diagnose-Funktion im selben Subnetz befinden (Master = 192.168.1.2, Endpoint 1 = 192.168.1.12, Endpoint 1 = 192.168.1.13, ...). Klicken Sie im Fenster „Devices“ auf die Schaltfläche „Config“ der einzelnen Endpoints und klicken Sie dann auf die Schaltfläche „Measure“ im Fenster „Diag“, um das integrierte Diagnosetool auszuführen.



Online-Diagnose – zwischen Master und Endpoint

Diagnose der physischen Verbindungsqualität. Zur Messung der Verbindungsfaktoren „SNR“, „CFR“ und „PE“ zwischen betrachtetem Endpoint und Master, ohne den Dienst zu unterbrechen:

- Up: Upstream, Richtung Endpoint zum Master
- Dn: Downstream, Richtung Master zum Endpoint
- SNR: Signal-Rauschabstand (Signal to Noise Ratio), Frequenz vs. dB
- CFR: Kanal-Frequenzgang (Channel Frequency Response), Frequenz vs. dB

No	Sel	PE(Up/Dn)	Link	MAC	Model	Driver	VoIP	WIFI	Note	Config
1	<input type="checkbox"/>	876M/922M	<input checked="" type="checkbox"/>	00-01-40-3e-ff-43	WIFI EP	1.02		1.32	test	Config Backup Restore

PE: Nutzdatenencodierung gibt die Leitungs-/Anbietersgeschwindigkeit zwischen Master und Endpoint an

5.9. Erweiterte Einrichtung

5.9.1. Administrator

Für jeden Account bestehen 3 Ebenen verschiedener Zugriffsrechte: „Superuser“, „Read“ und „ReadWrite“. Der nicht veränderbare Benutzername „admin“ hat immer die Rechte des „Superuser“.

Um einen Benutzer-Account hinzuzufügen, benötigen Sie „Superuser“-Rechte:

Advanced -- Administrators

Name	Privilege	
admin	Super	Edit
user1	Read/Write	Del
user2	Read	Del

Add

5.9.2. Telnet

Geben Sie an, ob der integrierte Telnet-Server aktiviert sein soll oder nicht und weisen Sie die Port-Nummer für den Dienst zu.

5.9.3. HTTP

Geben Sie an, ob der integrierte Webserver aktiviert sein soll oder nicht und weisen Sie die Port-Nummer für den Dienst zu.

5.9.4. SNMP

Geben Sie an, ob der integrierte SNMP Agent aktiviert sein soll oder nicht und weisen Sie die Port-Nummer für den Dienst zu.

5.9.5. Zulässige Quell-IP

Sie können für bestimmte Adressbereiche konfigurieren, ob Telnet, http, SNMP oder Ping aktiviert sein soll oder nicht. In der Standardeinstellung werden alle Protokolle akzeptiert.

5.10. Syslog

Durch das Festlegen der Syslog-Server-IP kann das EOC-Master Unix-ähnliche Syslog-Ereignisse ausgeben. Siehe RFC-3164 für den Syslog-„Schweregrad“, mit dem die Protokollierungsstufe – Ziffer „0“ bis „7“ für unterschiedliche Schweregrade angegeben wird.

5.10.1. View Log

Unter View Log werden die letzten aufgetretenen Ereignisse aufgelistet.

5.11. SNTP

5.11.1. Setup

Das EOC-Master unterstützt das SNTP-Protokoll und Sie können dem EOC-Master geeignete SNTP-Server zuweisen.

5.11.2. Time

Zeigt den aktuellen Zeitstempel.

5.12. Neustart und/oder auf Werkseinstellungen zurücksetzen

Hier haben Sie die Möglichkeit den EOC-Master neu zu starten und ggf. die NMU- oder Master- oder Endpoint-Einstellungen auf die Werkseinstellungen zurückzusetzen.

Reboot/Default

Reboot NMU with current settings

Restore NMU to default settings and reboot NMU

Restore NMU, Masters and all EPs to default settings and reboot NMU

5.13. Backup/Restore

Hier haben Sie die Möglichkeit die aktuellen NMU-/Master-/Endpoint-Einstellungen (inklusive der Einstellungen „EP Default Profile“) in einer Datei mit der Erweiterung .eoc zu sichern.

Alternativ können Sie alle Einstellungen aus einer Sicherungsdatei *.eoc wiederherstellen.

5.14. Firmware-Update

5.14.1. Download der Dateien

Sie finden Firmware-Updates zum Download indem Sie auf www.axing.com im Suchfeld den Artikel eingeben. Auf der Produktseite befindet sich die jeweils aktuelle Firmware im Reiter **Downloads**.

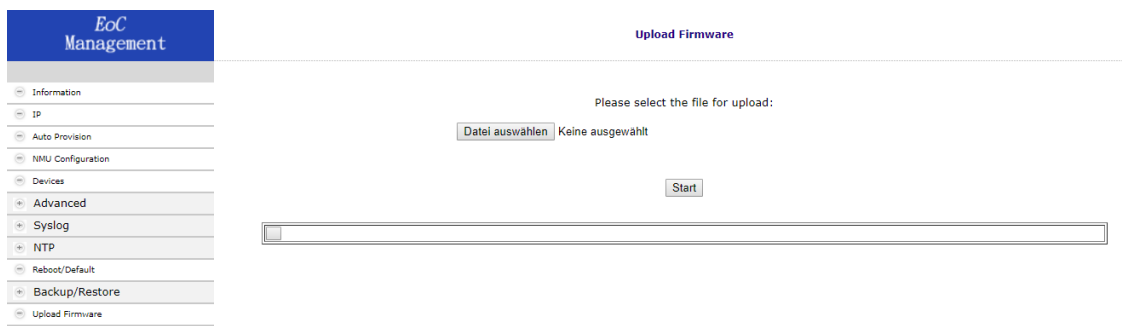
Folgende Dateien stehen zur Verfügung:

- EoC_Vx.xx.zip: Firmware für den EOC-Master
 - EoC_Driver_Vx.xx.zip: EoC-Treiber für den EOC-Master oder die EOC Endpoints
 - WiFi_Vx.xx.zip: WLAN-Treiber für das EOC 30-02
- Laden Sie die aktuelle Version auf Ihren PC herunter und entpacken Sie diese.

5.14.2. Firmware-Update – Master

→ Klicken Sie im Hauptfenster auf **Upload Firmware**.

→ Wählen Sie die entpackte Datei aus.



→ Klicken Sie **Start**.

Die Firmwaredatei wird in das Gerät geladen und das Gerät neu gestartet.

Die Firmware wird nach dem Neustart aktiviert.

5.14.3. Treiber-Upgrade

Beim Upgrade der EoC-Treiber und der WLAN-Treiber handelt es sich um ein zweistufiges Verfahren. Bei diesem laden Sie zunächst die Datei in die sogenannte **Upload Area** des EOC-Master. Anschließend aktualisieren Sie die den Master und dann die Endpoints.

5.14.4. Schritt 1 – Upload der Firmware

- ➔ Klicken Sie im Hauptfenster auf **Upload Firmware**.
- ➔ Wählen Sie die entpackten **Dateien aus** und laden Sie diese mit **Start** hoch.
- ➔ Klicken Sie im Hauptfenster auf **Devices**.

Die neuen Versionen stehen nun in der Upload Area.

Die Geräte, die ältere Treiber besitzen als die Treiber in der Upload Area werden gelb dargestellt.

Devices Upload Area

Firmware in upload area, EoC Master:1.66, EoC EP:1.66, VoIP:, WIFI:1.66
 On-line EP : 2 Off-line EP : 0 Master : 00-01-40-31-00-10 (EoC1) Refresh

Checkbox zur Auswahl des Masters

Sel	Link	MAC	Driver	Note	CusId	Config
<input type="checkbox"/>	<input checked="" type="checkbox"/>	00-01-40-31-00-10	1.06	Master	0	Config

Alle EPs auswählen

Checkbox zur Auswahl eines EP

User Defined EP Default Profile Config New EP Mac : Add EP Host List

No	Sel	PE(Up/Dn)	Link	MAC	Model	Driver	VoIP	WIFI	Note	Config
1	<input type="checkbox"/>	559M/697M	<input checked="" type="checkbox"/>	00-01-40-3e-00-6b	WIFI EP	1.06		1.36	Room 102	Config Backup Restore
2	<input type="checkbox"/>	553M/697M	<input checked="" type="checkbox"/>	00-01-40-3e-05-b5	WIFI EP	1.06		1.36	Room 101	Config Backup Restore

Upgrade EoC Upgrade VoIP Upgrade WiFi ReConfig

No	Sel	Link	MAC	Model	Note	Config

Del EP

Upgrade der ausgewählten Geräte

5.14.5. Schritt 2 – Upgrade des Masters und Upgrade der Endpoints

- ➔ Wählen Sie den **Master** aus und klicken Sie auf die Schaltfläche **Upgrade EoC**.
Der EoC-Treiber wird auf dem Master aktualisiert.
Die Zeile des EoC-Masters wird nach erfolgreichem Upgrade grün angezeigt.
- ➔ Wählen Sie die **Endpoints** aus und klicken Sie auf die Schaltfläche **Upgrade EoC**.
Der EoC-Treiber wird auf den Endpoints aktualisiert.
- ➔ Wählen Sie die **Endpoints** mit WLAN aus und klicken Sie auf die Schaltfläche **Upgrade WiFi**.
Die WiFi-Software wird auf den Endpoints aktualisiert.

Die Zeilen der EoC- Endpoints werden nach erfolgreichem Upgrade grün angezeigt.

6. Technische Daten

Typ	EOC 30-01	EOC 30-21	EOC 30-02	EOC 30-03
Frequenzbereich	5...1800 MHz			
Frequenzbereich Datenübertragung	5...204 MHz			
Frequenzbereich TV-Bypass	258...1800 MHz			
Maximale erlaubte Dämpfung im Koaxialnetz	77 dB			
Übertragungspegel im Koaxialnetz	113 dB μ V \pm 1dB	109 dB μ V \pm 1dB	113 dB μ V \pm 1dB	113 dB μ V \pm 1dB
EoC				
Standard	ITU-T G.9960 G.hn over Coax			
Netto Datenrate (PHY)	1800 Mbps*			
Verschlüsselung	AES 128 Bit			
Max. Anzahl Geräte im EoC-Netzwerk	16	32	16/32**	16/32**
Anschlüsse (G.hn TV)	2 x F-Buchse			
Schnittstellen				
Ethernet-Anschlüsse (LAN)	2 x RJ 45			
Ethernet-Standards	IEEE 802.3u 100BaseT Fast Ethernet IEEE 802.3ab 1000BaseT Gigabit Ethernet IEEE 802.3az Energy Efficiency Ethernet			
WLAN-Standard	-	-	IEEE 802.11 b/g/n/a/ac	-
WLAN-Verschlüsselung	-	-	WEP, WPA/WPA2, WPA/WPA2 with PSK	-
WLAN-Frequenzbereich @ 2.4 GHz	-	-	2400 ... 2484 MHz	-
WLAN-Frequenzbereich @ 5 GHz	-	-	5150 ... 5350 MHz 5470 ... 5725 MHz	-
Max. Sendeleistung @ 2400 ... 2484 MHz	-	-	20 dBm (EIRP)	-
Max. Sendeleistung @ 5150 ... 5350 MHz	-	-	23 dBm (EIRP)	-
Max. Sendeleistung @ 5470 ... 5725 MHz	-	-	30 dBm (EIRP)	-
Allgemein				
Betriebsspannung	12 VDC			
Leistungsaufnahme	<5 W	<7 W	8 W	4 W
Betriebsspannung über Koax	60 VAC \pm 20%	60 VAC \pm 20%	-	-
Betriebsspannung über LAN (PoE)	37...57 V	37...57 V	-	-
Betriebstemperaturbereich	-10°C...55°C	-10 °C ... 55 °C	0° C ... 50 °C	0° C ... 50 °C
Betriebs-Luftfeuchtigkeit (nicht kondensierend)	10...95%	10...95 %	10...95%	10...95%
Maße (B x H x T) ca.	178 x 136 x 35 mm	178 x 136 x 35 mm	130 x 95 x 32 mm	130 x 95 x 32 mm
Gewicht	0,375 kg	0,380 kg	0,210 kg	0,150 kg
Externes Zubehör				
Schaltnetzteil	100...240 V~/50/60Hz 12 V=/1 A			100...240 V~/50/60Hz 12 V=/0,5 A
Allgemein				
Anmerkungen	* Die Datenrate gibt den Datendurchsatz zwischen den EoC-Geräten an. An den Ethernet-Schnittstellen sind technisch bedingt jeweils max. 1000 Mbps verfügbar. ** abhängig vom EoC Master			

Informationen zur Verordnung (EU) 2019/1782		
Externes Steckernetzteil		
	EOC 30-02	EOC 30-03
Name oder Handelsmarke des Herstellers Handelsregisternummer und Anschrift	Channel Well Technology Co Ltd 222 Sec 2 Nankan Rd, Lujhu Township Taoyuan Hsien, 33855 Taiwan 84573516	
Modellkennung	2AAJ012F EU	2ACT006F EU
Eingangsspannung	100 ... 240 V	100 ... 240 V
Eingangswechselstromfrequenz	50 ... 60 Hz	50 ... 60 Hz
Ausgangsspannung	12,0 V	12,0 V
Ausgangsstrom	1,0 A	0,5 A
Ausgangsleistung	12,0 W	6,0 W
Durchschnittliche Effizienz im Betrieb		
Lastbedingung 1 – 100 % ± 2 %	82,5 %	80,7 %
Lastbedingung 2 – 75 % ± 2 %	83,7 %	80,6 %
Lastbedingung 3 – 50 % ± 2 %	84,0 %	80,2 %
Lastbedingung 4 – 25 % ± 2 %	83,4 %	77,0 %
Effizienz bei geringer Last (10 %)	75,7 %	69,9 %
Leistungsaufnahme bei Nulllast	0,04 W	0,06 W

EOC 30-01 | EOC 30-21
EOC 30-02 | EOC 30-03

Ethernet over Coax Master/Endpoint

Operation Instructions

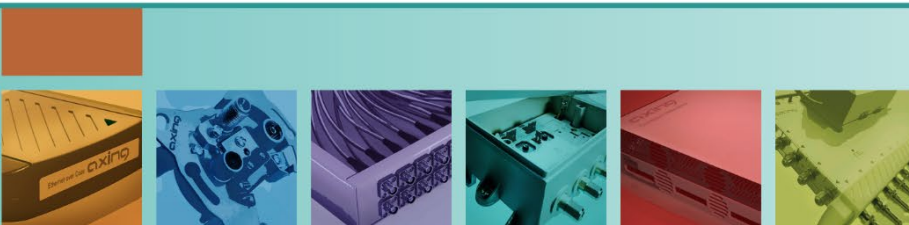


Table of Contents

- 1. Product description 5
 - 1.1. Scope of delivery..... 5
 - 1.2. Features 5
 - 1.3. Principle of operation 6
 - 1.4. Network connections 7
 - 1.5. WiFi of the EOC 30-02 7
 - 1.6. LED Indicators and connectors..... 8
 - 1.6.1. EOC 30-01 | EOC 30-21 8
 - 1.6.2. EOC 30-02 | EOC 30-03 9
 - 1.7. Reset or settings to factory default:..... 9
- 2. Mounting 11
 - 2.1.1. EOC 30-01 | EOC 30-21 11
 - 2.1.2. EOC 30-02 | EOC 30-03 11
- 3. Installation 12
 - 3.1. Power supply 12
 - 3.1.1. EOC 30-01 | EOC 30-21 12
 - 3.1.2. EOC 30-02 | EOC 30-03 12
 - 3.1.3. Notes on the supplied power supply units..... 12
 - 3.2. RF connections..... 13
 - 3.2.1. EOC 30-01 | EOC 30-21 13
 - 3.2.2. EOC 30-02 | EOC 30-03 13
- 4. Typical applications..... 14
 - 4.1. EoC in a SAT IF distribution structure 14
 - 4.2. EoC in a CATV distribution network 15
 - 4.2.1. EOC frequency range 5 ... 65 MHz..... 15
 - 4.2.2. EOC frequency range 5 ... 204 MHz..... 16
 - 4.3. EoC in a headend system..... 16
 - 4.4. Application notes..... 16
- 5. Configuration 17
 - 5.1. Graphical user interface..... 17
 - 5.2. Ethernet settings of the EOC master (NMU) 18
 - 5.2.1. Information 18
 - 5.2.2. System settings of the EOC master 19
 - 5.2.3. NMU Settings..... 19
 - 5.3. Devices 20
 - 5.3.1. Setting Profile..... 22
 - 5.4. Auto Provision/Upgrade..... 22
 - 5.5. Master Settings..... 23
 - 5.5.1. Note 23
 - 5.5.2. Coax IP Address and Subnet Mask 23
 - 5.5.3. Notch Filters 23
 - 5.5.4. Default settings 23
 - 5.5.5. Apply changes to the configuration (ReCfg)..... 23
 - 5.6. Endpoint Settings..... 24
 - 5.6.1. Note (G.hn:Note)..... 24
 - 5.6.2. Coax IP Address and Subnet Mask (G.hn:Coax) 24
 - 5.6.3. Notch Filters (G.hn:Notch)..... 24
 - 5.6.4. IGMP (G.hn:IGMP) 24
 - 5.6.5. Port Setup (G.hn:Port) 24
 - 5.6.6. QoS (G.hn:QoS) 24
 - 5.6.7. VLAN (G.hn:VLAN) 25
 - 5.6.8. Host MAC Filter (G.hn:Filter) 27
 - 5.6.9. Status and Statistics (G.hn:Status)..... 27
 - 5.6.10. Reset to Default (G.hn:Default) 27

5.6.11.	Apply changes to the configuration (G.hn:ReCfg)	27
5.6.12.	Reboot endpoint (G.hn:Reboot).....	27
5.7.	WiFi Settings of the EOC 30-02 endpoints.....	28
5.7.1.	Network TCP/IP Setup (WIFI > NET)	28
5.7.2.	Radio Configuration (WIFI:RADIO)	28
5.7.3.	2,4-GHz-Band VAP (Virtual Access Point).....	29
5.7.4.	5-GHz-Band VAP (Virtual Access Point).....	30
5.7.5.	Status (WIFI:Status)	31
5.7.6.	Default (WIFI:Default).....	31
5.7.7.	Apply changes to the configuration (WIFI: ReCfg).....	32
5.8.	Endpoint Diagnosis (Config:Diag)	33
5.9.	Advanced Setup.....	34
5.9.1.	Administrator	34
5.9.2.	Telnet	34
5.9.3.	HTTP.....	34
5.9.4.	SNMP	34
5.9.5.	Allowed Source IP	34
5.10.	Syslog	34
5.10.1.	View Log	34
5.11.	SNTP	34
5.11.1.	Setup	34
5.11.2.	Time	34
5.12.	Reboot/Default	35
5.13.	Backup/Restore.....	35
5.14.	Update of the Firmware.....	36
5.14.1.	Download of the files	36
5.15.	Update of the Firmware – master	36
5.16.	Driver upgrade.....	37
5.16.1.	Step 1 – Upload of the Firmware.....	37
5.16.2.	Step 2 – Upgrade of the master and the endpoints.....	37
6.	Technical data.....	38



WARNING

- Observe the safety instructions supplied with the device! They are also available at the following Internet address: https://download.axing.com/BAs/Sicherheitshinweise_9sprachig.pdf
- Use the device only as described in these operating instructions and in particular in accordance with the state of the art. If the device is used for other purposes, no warranty will be assumed!



EU Declaration of Conformity

Hereby AXING AG declares that the CE marked products comply with the valid EU guidelines.

EOC 2-32: Hereby AXING AG declares that the device is additionally in compliance with Directive 2014/53/EU. The complete EU declaration of conformity is available at:

<https://axing.com/en/downloads/ce>



WEEE Nr. DE26869279 | Electrical and electronic components must not be disposed of as residual waste, it must be disposed of separately.

STATEMENT

This device complies with Part 15 of the FCC Rules. Operation is subject to the following two conditions:

1. This device may not cause harmful interference, and
2. This device must accept any interference received, including interference that may cause undesired operation.

NOTE: This equipment has been tested and found to comply with the limits for a Class A digital device, pursuant to Part 15 of the FCC Rules. These limits are designed to provide reasonable protection against harmful interference in a residential installation. This equipment generates, uses, and can radiate radio frequency energy and, if not installed and used in accordance with the instructions, may cause harmful interference to radio communications.

However, there is no guarantee that interference will not occur in a particular installation. If this equipment does cause harmful interference to radio or television reception, which can be determined by turning the equipment off and on, the user is encouraged to correct the interference by one or more of the following measures:

- Reorient or relocate the receiving antenna.
- Increase the separation between the equipment and receiver.
- Connect the equipment into an outlet on a circuit different from that to which the receiver is connected.
- Consult the dealer or an experienced radio/TV technician for help

1. Product description

1.1. Scope of delivery

- 1 × EoC 30-01 or EoC 30-21 or EoC 30-02 or EoC 30-03
- 1 × CAT5 ethernet cable
- 1 × DC12V power adapter for power supply
- Quickstart Guide

1.2. Features

- Data transmission range 5...204 MHz
- Net data rate 1800 Mbps (PHY)
- 128 bit-AES-Encryption

EoC 30-01

- Master for max. 16 endpoints
- Web interface for configuration
- 2 x RJ 45 connectors for internet modem and configuration

EoC 30-21

- Dual master for max. 32 endpoints
- Web interface for configuration
- 2 x RJ 45 connectors for internet modem and configuration

EoC 30-02

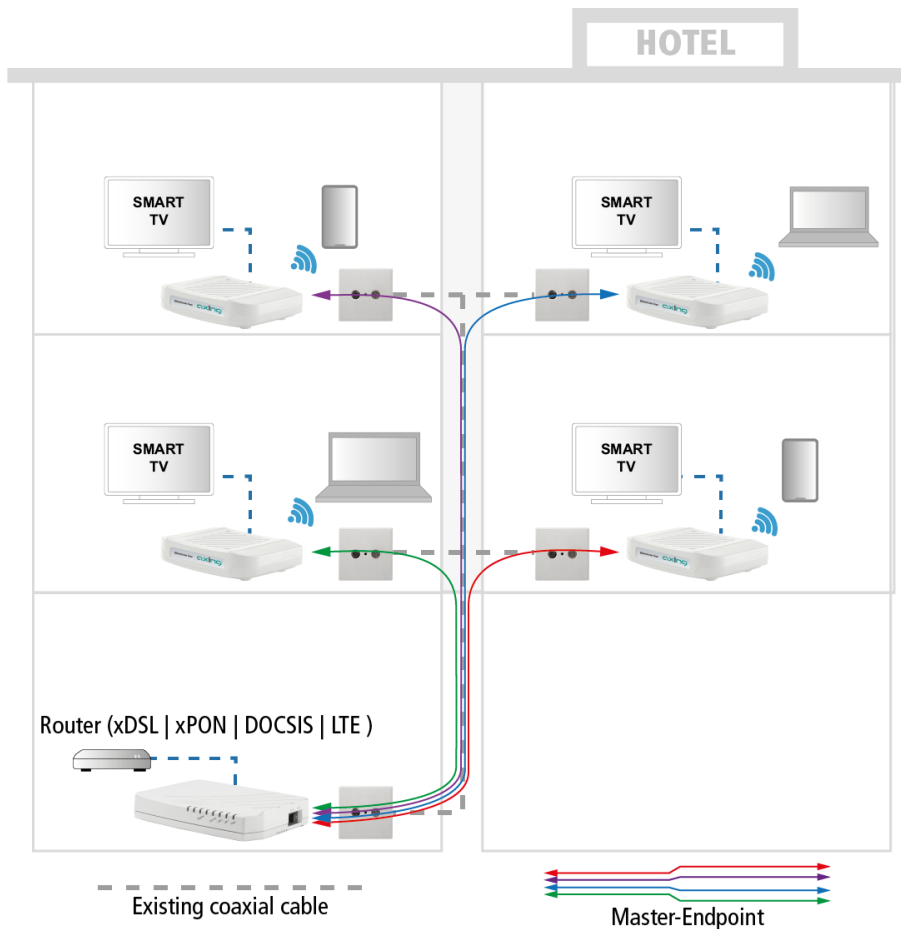
- Endpoint, connects WiFi and Ethernet devices over established coaxial cable to the EoC 30-01/-21 master
- WiFi access point for tablet, smartphone, notebook (2,4/5 GHz band)
- 2 x RJ 45 connectors for PC/Notebook

EoC 30-03

- Endpoint, connects Ethernet devices over established coaxial cable to the EoC 30-01/-21 master
- 2 x RJ 45 connectors for PC/Notebook

1.3. Principle of operation

The EOC 30-01 master and the EOC 30-21 Dual master use the G.hn standard to build an Ethernet-over-coax network with the EOC 30-0x endpoints via the coaxial cables of the house installation. The EOC master is connected to the internet modem of the telephone or cable operator.



- 16 endpoints (EOC 30-02 and/or EOC 30-03) can be connected to the EOC 30-01.
- 32 endpoints (EOC 30-02 and/or EOC 30-03) can be connected to the EOC 30-21.
- The EOC 30-01, EOC 30-21, EOC 30-02 and EOC 30-03 cannot be connected to other AXING EOC devices or to third-party products.

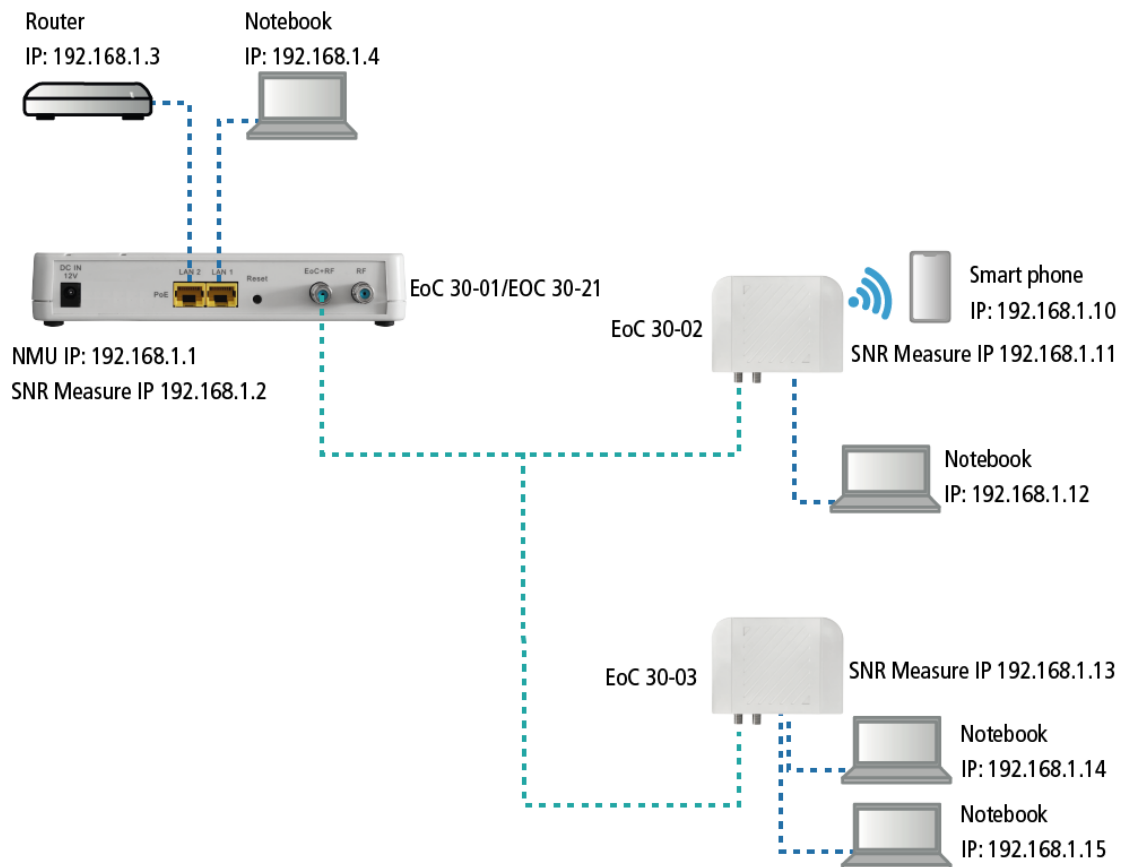
IMPORTANT

- The EOC devices use the frequency range of 5...204 MHz ex works. All components in the coaxial cable network should be suitable for return path in this frequency range to enable the full data rate.
- If the return path range in an installation is only 5 ... 65 MHz, then the return path range used by the EOC devices can be limited to 5 ... 65 MHz (Configure a notch filter for all devices and install a TZU 198-64 low-pass filter on the **EoC+RF** port of the master and on all **G.hn** ports of the endpoints). This results in a reduced data rate.
- The EOC 30-01, EOC 30-21, EOC 30-02 and EOC 30-03 cannot be connected to other AXING EOC devices or to third-party products.

1.4. Network connections

Devices (notebooks, PCs, tablets, etc.) connected to an EOC endpoint are on the same network as the devices on the Ethernet interfaces of the EOC master.

If the Internet router has a DHCP server, for example, the devices connected to the endpoint also receive their IP address from this server.



The PCs on the EOC 30-0x do not have access to the configuration interface of the EOC master. Only the WiFi configuration, if activated in the master, can be changed on the EOC 30-02.

For the diagnosis of the Ethernet-over-Coax connection between master and endpoint, additional IP settings are necessary (IP Address for SNR Measure) master and endpoint must be in the same subnet for the diagnosis function.

1.5. WiFi of the EOC 30-02

The WiFi SSID and password can be found on the label on the bottom of the EOC 30-02.

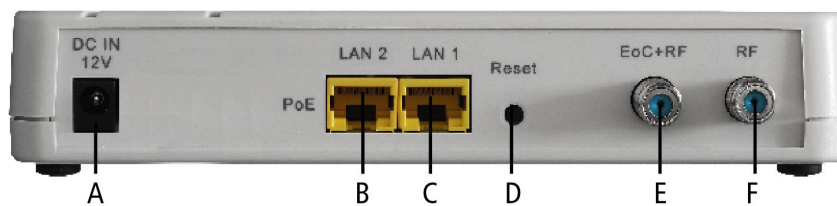
If devices are connected to the EOC 30-02 via WiFi, they must also be in the same IPv4 network section or receive the IP address dynamically from a DHCP server.

1.6. LED Indicators and connectors

1.6.1. EOC 30-01 | EOC 30-21



Label	Status	
	ON	Flashing
Power	Powered by DC12V	N/A
LAN1	Green = LAN1 port is active	Data traffic active
	Orange = LAN1 = 1 Gbps.	
LAN2	Green = LAN1 port is active	Data traffic active
	Orange = LAN1 = 1 Gbps.	
Link/Act	EoC+RF port is active	Data traffic active
Diagnosis	EOC master is diagnosing EOC connection toward/from endpoint	
Not labelled	Forcing to default settings via reset button.	Bootloader mode



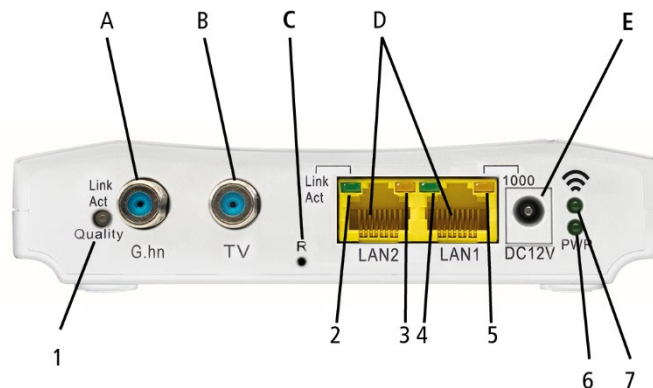
	Label	Type	Function
A	DC IN 12V	DC	Connect to the power adapter plug
B	LAN2 (PoE)	RJ-45	100/1000 Base-T Gigabit Ethernet port, built-in PoE function.
C	LAN1	RJ-45	100/1000 Base-T Gigabit Ethernet port
D	Reset	–	Reset button
E	EoC+RF	F	EoC port
F	RF	F	Do not use

1.6.2. EOC 30-02 | EOC 30-03

LEDs

	LED	Status		
		On	Flashing	OFF
1	Link Act	Link	Receive or transmit	Disconnected or Link failed
	Quality	Green: High Orange: Medium	Red: Low	
2	LAN2 Link Act	Link	Receive or transmit	Disconnected or Link failed
3	LAN2 1000	1000Mbps	N/A	100Mbps
4	LAN1 Link Act	Link	Receive or transmit	Disconnected or Link failed
5	LAN1 1000	1000Mbps	N/A	100Mbps
6	PWR	Powered by DC12V	N/A	Not powered
7*		WiFi On	Receive or transmit	WiFi Off

*EOC 30-02 only



Connectors

	Label	Type	Functions
A	G.hn	F	Connect to the antenna wall outlet
B	TV	F	Do not use
C	R	–	Reset Button
D	LAN1/LAN2	RJ-45	Connect to PC or STB or other Ethernet devices
E	DC12V	DC	Connect to the power adapter plug

1.7. Reset or settings to factory default:

- ➔ While EOC master is on, press the reset button for 1 second.
The EOC master will reboot.

Operation Instructions | Ethernet over Coax Master/Endpoint

- Press the reset button for lasting 5 seconds until the unlabelled LED lights up.
All NMU settings are set to factory default (for example, the IP address will be set to 192.168.1.1).
- Press the reset button for lasting 10 seconds until the unlabelled LED and the diagnosis LED will light up.
All NMU, all masters and all Endpoints settings are set to factory default.

2. Mounting

The devices can be used as table top units or mounted on the wall using two matching screws.

2.1.1. EOC 30-01 | EOC 30-21



EOC 30-01 | EOC 30-21 used as table top unit



EOC 30-01 | EOC 30-21 mounted on the wall

2.1.2. EOC 30-02 | EOC 30-03



EOC 30-02 | EOC 30-03 used as table top unit



EOC 30-02 | EOC 30-03 mounted on the wall

3. Installation

You need a router to connect the EOC master to the Internet. Typical routers are:

- xDSL routers from telephone providers
- xPON routers for FttH connections
- DOCSIS cable modems from cable network operators
- LTE routers for the mobile phone network.

The EOC master modulates the IP data and feeds it into the coaxial network via the G.hn output. The data can be received at the EoC endpoints.

Internet requests from the devices connected to the EOC endpoints (PCs, notebooks, etc.) are forwarded to the Internet via the EoC master.

NOTICE

- The coaxial cable network must be constructed according to EN 60728-11 and earthed accordingly.
- The EOC devices use the frequency range of 5...204 MHz.
 - All components in the coaxial cable network must have return path capability in this frequency range.
 - The frequency range of 5...204 MHz must be free.

3.1. Power supply

3.1.1. EOC 30-01 | EOC 30-21

The EOC masters can be powered locally or by remote power supply. The toggle switch on the side of the EOC master has two positions for this purpose:

DC IN: The EOC master runs in local power mode.

→ Connect the power adapter to the DC IN 12V port and connect it to a wall outlet.

LINE: The EOC master runs in line power mode

→ Powering EOC master via the coaxial cable connected to port 'RF+Data' or port 'RF' from coax is necessary (typical 60 VAC input (range 48V~90V, 50/60 Hz AC).

→ Alternatively powering EOC master via the port 'LAN2' Ethernet cabling (Power over Ethernet or PoE acc. to IEEE 802.3af or 802.3at, it supports mode A and B).

3.1.2. EOC 30-02 | EOC 30-03

The EOC endpoints are powered by the supplied plug-in power supply.

→ Connect the power adapter to the DC12V port and connect it to a wall outlet.

3.1.3. Notes on the supplied power supply units

→ Only use the plug-in power supply unit supplied with the device.

The mains socket must be easily accessible. If an operating error occurs, the power supply unit must be unplugged from the socket immediately. The power supply unit is immediately ready for operation when it is plugged into the socket. To switch off the mains adapter, it must be pulled out of the socket. Do not pull on the cable when disconnecting it.

3.2. RF connections

3.2.1. EOC 30-01 | EOC 30-21

→ Use a coaxial cable to connect the EoC+RF port to the feeding in point of the coax network (splitter, combiner, terrestrial input of a multiswitch etc.).

3.2.2. EOC 30-02 | EOC 30-03

→ Use a coaxial cable to connect the G.hn port to the on the antenna wall outlet.

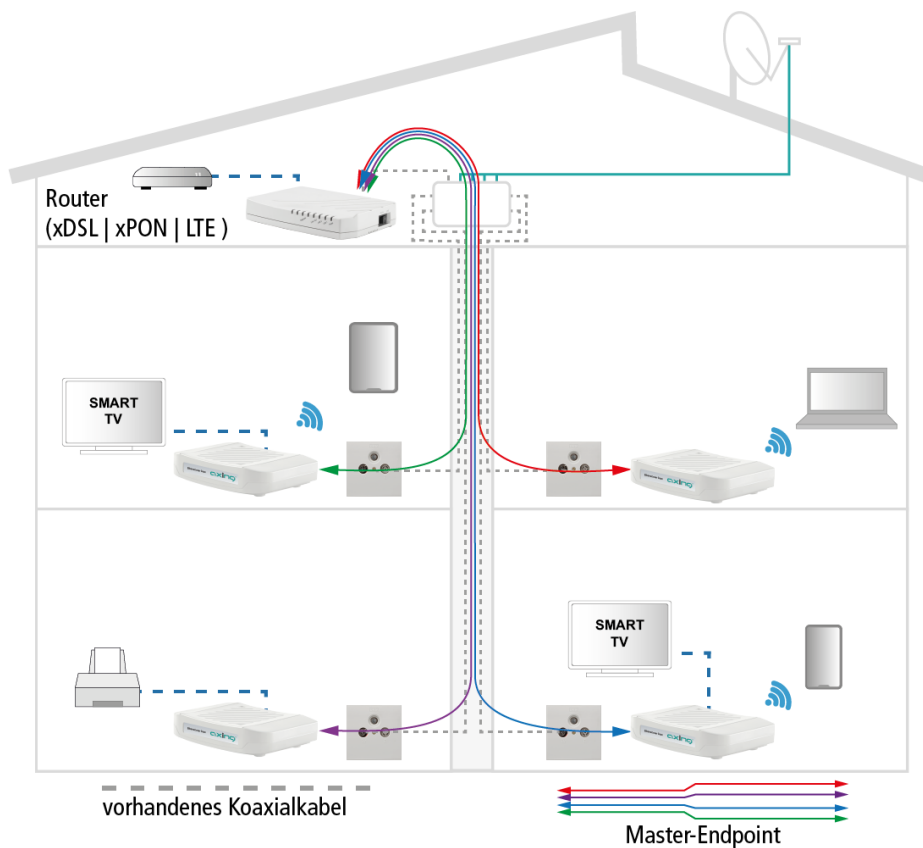
4. Typical applications

4.1. EoC in a SAT IF distribution structure

IP data is routed to an EOC 30-01 or EOC 30-21 via Ethernet using a router. The EOC modulates the IP data and typically feeds it into the terrestrial port of a multiswitch.

IMPORTANT

- If the EoC signals are fed into the terrestrial range of a multi-switch, then this input must be passive.
- Furthermore, in order to use the full data rate of the EoC system, the terrestrial input must support the frequency range from 5 to 204 MHz. In a multiswitch cascade system, the conditions apply to the entire terrestrial branch.



The data can be received via the subscriber outputs of the multiswitch and the antenna sockets connected to it at the EoC endpoints.

4.2. EoC in a CATV distribution network

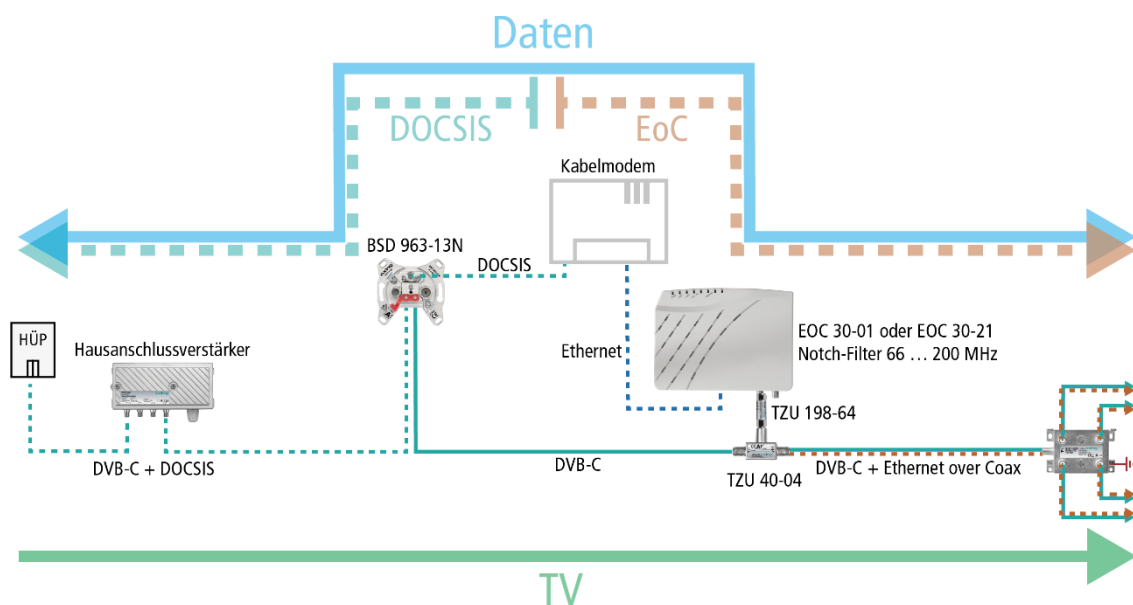
IMPORTANT

The devices may only be used in a CATV network if the TV transmission of the CATV network starts from 258 MHz or the used frequency range of the EOC devices is limited to 5 ... 65 MHz.

4.2.1. EOC frequency range 5 ... 65 MHz

Configure a notch filter for all devices and install a TZU 198-64 low-pass filter on the **EoC+RF** port of the master and on all **G.hn** ports of the endpoints. This results in a reduced data rate.

The Internet from the cable network operator is received at the modem connection of the BSD 963-13N with the help of a cable modem and forwarded via Ethernet to an EOC Master. The EOC modulates the IP data and feeds it into the distribution network via a TZU 40-04 feed-in switch. The data can be received at the EoC endpoints.



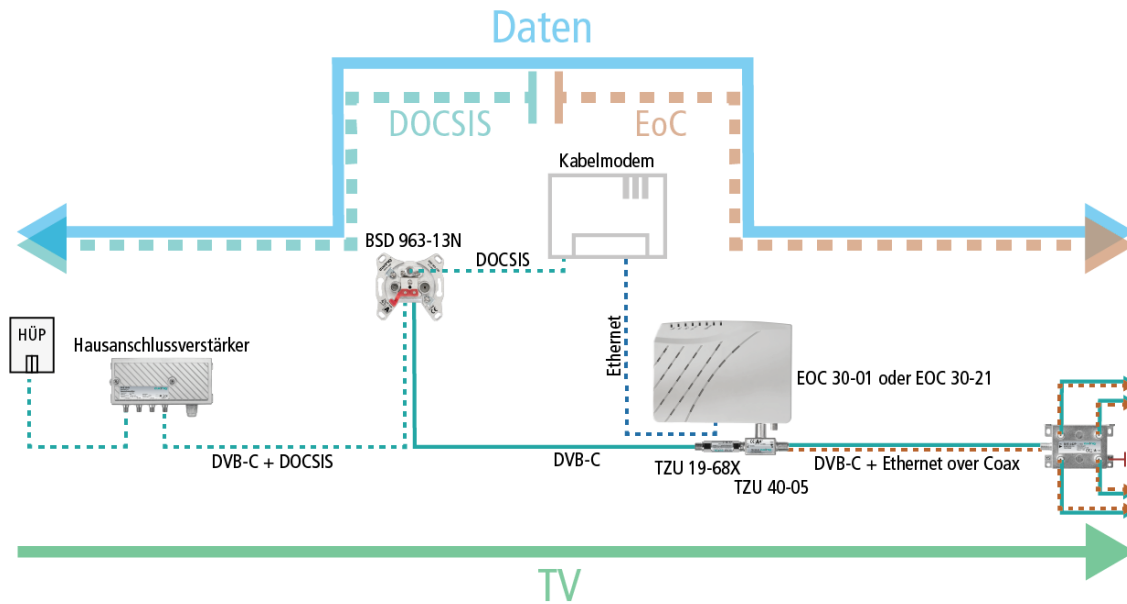
The use of a BSD 963-13N antenna socket with return path blocker and a TZU 40-03 or TZU 40-04 inserter is mandatory in order to achieve sufficient blocking depth for the frequency range of 5...65 MHz. Otherwise there may be interference with the cable network operator.

4.2.2. EoC frequency range 5 ... 204 MHz

In a CATV network where only TV programmes are transmitted over 258 MHz, master endpoint devices can operate at 5 ... 204 MHz.

Check thoroughly that no TV programmes are transmitted below 258 MHz. If necessary, check this with the network operator.

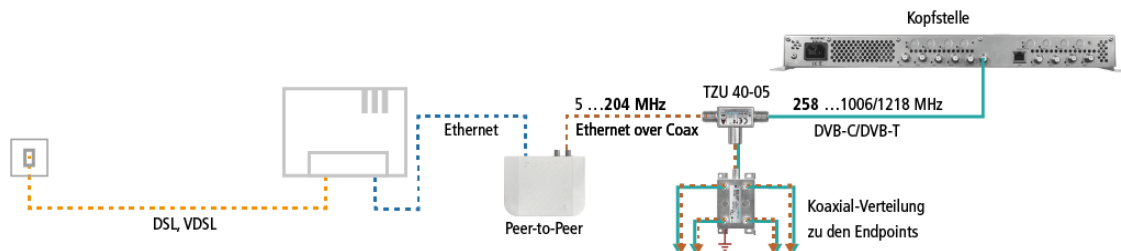
Internet from the cable network operator is received at the modem port of the BSD 963-13N by means of a cable modem and forwarded via Ethernet to an EoC 30-01 or EoC 30-21. The EoC master modulates the IP data and feeds it into the distribution network via a TZU 40-05 feed-in switch. The data can be received at the EoC endpoints.



A TZU 19-68X high-pass filter provides the necessary blocking depth for decoupling the EoC signals to the network operator.

4.3. EoC in a headend system

Ethernet over Coax with 204 MHz can only be used if the channel assignment starts from 258 MHz. For this purpose, the output channels of an AXING-MK headend, for example, can be configured accordingly.



4.4. Application notes

You can find application notes on the AXING website about the installation and configuration of the EoC devices. <https://axing.com/en/service/application-notes/>

5. Configuration

5.1. Graphical user interface

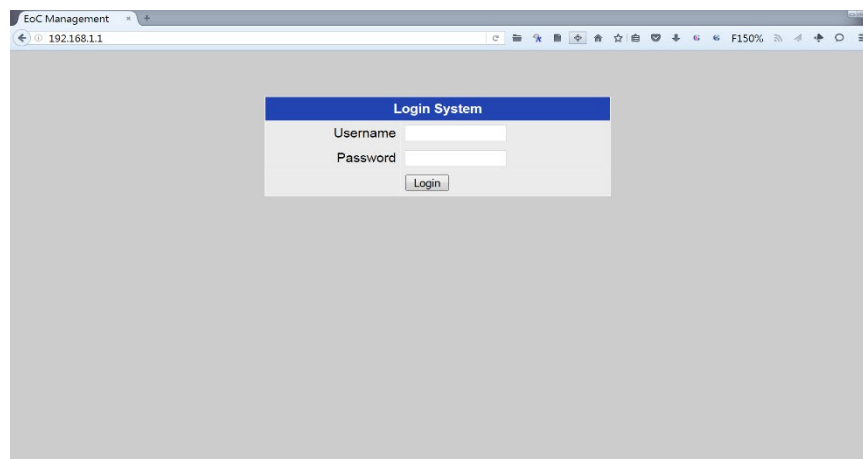
The configuration of all EOC devices is done via the graphical user interface of the EOC master. To access the user interface, you need a standard PC/laptop with a network interface, a commercially available network cable and the actual version of the installed web browser.

The following IP address data is set ex factory for the EOC-master:

IP adresse: 192.168.1.1
Subnet mask: 255.255.255.0

Your PC must be in the same IPv4 network section.

- ➔ Change the IP address of your PC/laptop, e.g. to 192.168.1.2, subnet mask 255.255.255.0
- ➔ Connect the PC to the RJ-45 Ethernet port **LAN1**.
- ➔ Enter the IP address 192.168.1.1 in the address line of your browser.



- ➔ Enter **admin** as the **Username**.
- ➔ Enter **admin** as the **Password**.
- ➔ After successful login, please configure in a secure password.

5.2. Ethernet settings of the EOC master (NMU)

The EOC master consists of two parts.

- The Ethernet section, the so-called Network Management Unit (NMU), which is used to connect the master to an Internet router and configure it.
- The Ethernet-over-Coax section, which modulates Ethernet data into RF or demodulates it from RF.

This chapter describes the **Network Management Unit (NMU)**.

5.2.1. Information

In the menu item Information, information about the system, the IP settings as well as the temperature and some internal voltage values are displayed.

The screenshot shows the 'EoC Management' web interface. The browser address bar shows '192.168.178.251/Login.tgi'. The left sidebar contains a navigation menu with items: Information, System, Auto Provision, NMU Configuration, Devices, Advanced, Syslog, NTP, Reboot/Default, Backup/Restore, and Upload Firmware. The main content area is titled 'Information' and contains three tables:

Model	EoC NMU 6-200MHz/Hi-pass 216MHz	Hardware	X2
NMU MAC Address	00-01-40-4a-00-03	Boot Code	1.12
NMU Firmware	3.10		

IPv4 Link			
IP Address	192.168.178.251	Subnet Mask	255.255.255.0
Default Gateway	192.168.178.254	Primary DNS Server	8.8.8.8
Secondary DNS Server	8.8.4.4		

Temperature	29.9°C/85.9°F	Vcc (3.3V)	3.30V
Vcore (1.2V)	1.07V	Vdd (1.2V)	1.22V
Vdc (5V)	5.03V		

5.2.2. System settings of the EOC master

In the System menu item, various settings are made that affect the entire master endpoint system.

System

MAC Aging Time	300 (60~7200 seconds)	EP LED Dark Mode	Off
----------------	-----------------------	------------------	-----

The **MAC aging time** specifies the time before an entry ages and is discarded from the MAC address table. The range is from 0 to 1000000; The default value is 300 seconds. Entering the value 0 disables MAC aging. With the **EP LED Dark Mode** option, the LEDs of the endpoints can be switched off (useful if, for example, the endpoints are installed in a hotel room or in the room of a retirement home and disturb the guests/residents at night).

Activate Second Master	On
------------------------	----

Activate Second Master (EOC 30-21 only). With this option, the second master can be activated or deactivated on the dual master EOC 30-21.

- **On:** 32 EOC endpoints can be connected.
- **Off:** 16 EOC endpoints can be connected.

IPv4/6 Link

IPv4 Link	Static	IPv6 Link	Off
-----------	--------	-----------	-----

- **Off:** IPv4/6 deactivated, the setting options are hidden
- **Static:** IP settings can be assigned manually
- **DHCP:** IP settings are dynamically requested from a DHCP server
- **RADVD:** IPv6 setting is requested from a RADVD server

DHCP Option 82 and Snooping

DHCP Option 82 and Snooping	Disable
-----------------------------	---------

The EOC master can use DHCP Option 82 and Snooping (option=enabled) and check that the devices connected to the endpoints use the valid IP/MAC assigned by the DHCP server (IP source guard).

IPv4 Setup or IPv6 Setup

IPv4 Setup			
IP Address	192.168.1.1	Subnet Mask	255.255.255.0
Default Gateway	192.168.1.2	Primary DNS Server	0.0.0.0
Secondary DNS Server	0.0.0.0		

If the **IPv4/6 Link** option is set to **Static**, the necessary settings can be made under **IPv4 Setup** or **IPv6 Setup**.

5.2.3. NMU Settings

Here you make the settings for the Network Management Unit (NMU) within the EOC master.

Port Setup (G.hn:Port)

To configure NMU Ethernet port properties, include speed, flow control, and maximum Downstream/Upstream rate (bandwidth control) of port LAN1/LAN2/EoC1.

IGMP

IGMP snooping can be activated here.

Quality of Service (G.hn:QoS)

By default, packet priority is based on 802.1p. Alternatively, TOS/TC or DSCP can also be selected.

Traffic Awareness should be configured to "On" in any case. This achieves optimized data traffic.

For Ethernet packets there are 4 priorities, called Queue 0-3.

Queue0 (lowest priority ... **Queue3** (highest priority).

Individual TCP / UDP ports can be assigned the priorities Queue 1 to 3 in order to prioritize them higher. Queue 0 is assigned to all the other ports.

Tag VLAN (G.hn:VLAN)

Enable the 802.1Q Tag VLAN function and setup the values in field '**VID**' and '**Priority**'. VID range is 1~4095 and Priority is 0~7. Regard port EoC1/2/3 as the network trunk. Once Tag VLAN is enabled, by default port LAN1 and port EoC1/2/3 are set to the same VLAN; also port LAN2 and port EoC1/2/3 are within the same VLAN. Port LAN1 and port LAN2 are not within the same VLAN if assigned with different VID.

Static MAC (G.hn:SMAC)

It may be necessary to bind and secure the server/gateway MAC addresses to port LAN1/LAN2 of EOC master for security. Static MAC is using to prevent MAC spoofing attack in Ethernet network.

For example, we bind MAC address 00-01-40-11-11-11 to port LAN1.

Status and Statistics (G.hn:Status)

Show port LAN1/LAN2/EoC1 link status and statistics.

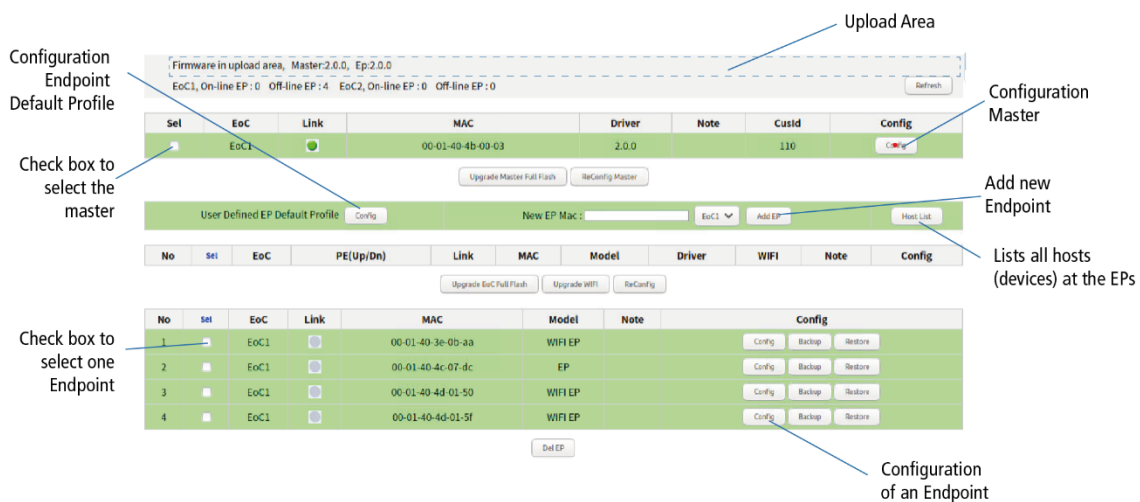
5.3. Devices

The **Devices** window is the central window for managing the EoC system. It displays the master and all connected endpoints in the form of tables (two masters are displayed for a dual master EOC 30-21).

In the **Devices** window, devices can be configured, device settings can be saved and restored. In addition, the EOC master and the EOC endpoints are updated here.

➔ Click the **Refresh** button to update the view. All connected endpoints are rescanned. It may take some time before new endpoints are shown.

At the top is the so-called **Upload Area**, where new uploads are displayed.



Each row represents an EOC device. The figure shows the following example:

- 1 × EOC 30-01 master
- 3 × EOC 30-02 (WiFi endpoints)

- 1 × EOC 30-03 (endpoint)

For each shown column:

- No:** endpoint number.
- Sel:** Click on 'Sel' button will select all listed on-line endpoints at once for endpoint operation – Upgrade EoC/ Upgrade WiFi/ ReConfig, or just designate the endpoint one by one for endpoint operation – Upgrade EoC/ Upgrade WiFi/ ReConfig. The top row is the local master device.
- PE(Up/Dn):** Per endpoint Upstream/Downstream payload encoding, the running carrier speed.
- Link:** light for EOC device current link status.
- Green:** Endpoint is active – on-line. For master device, Green always unless master's EOC driver is broken.
- Yellow:** Endpoint is active – in-configuring. EOC master NMU is initializing the endpoint, turns to Green while the endpoint initialization has been completed.
- Red:** Endpoint is active – unrecognized, and cannot be configured by EOC master NMU.
- Gray:** Endpoint is not active – off-line, either user powers it off or cabling has trouble.
- MAC:** EOC MAC address.
- Model:** the current queried EOC endpoint model name
- Driver:** the current queried working (running) EOC master or endpoint driver version.
- WiFi:** the current queried working (running) endpoint WiFi driver version.
- Note:** used to denote master for EOC coax network; to denote endpoint end-user for recording info like user name or address.
- Config:**
1. configure EOC master
 2. configure EOC endpoints
 3. configure the "User Defined EP Default Profile"
- Upgrade EoC** upgrades the selected master/endpoint(s) EOC driver with new driver resides at the
- Full Flash:** EOC master upload area .
- Upgrade WiFi:** upgrades the selected endpoint(s) WiFi driver with the new one resides at the EOC master upload area.
- ReConfig:** forces to configure endpoint G.hn (Ethernet)/WiFi settings (stored in EOC master) again, sync the endpoint internal settings to what EOC master has. endpoint will reboot then.
- Add EP :** add the off-line endpoint setting profile, setup in advance endpoint G.hn (Ethernet)/WiFi setting profile before it goes on-line.
- Del EP:** delete the off-line endpoint setting profile, to save the endpoint setting profile space in EOC master NMU.

Link in Green – endpoint is ready

Endpoint has been configured properly by EOC master.

No	Sel	PE(Up/Dn)	Link	MAC	Model	Driver	VoIP	WIFI	Note	Config
1	<input type="checkbox"/>	887M/925M		00-01-40-3e-ff-43	WIFI EP	1.02		1.32	test	<input type="button" value="Config"/> <input type="button" value="Backup"/> <input type="button" value="Restore"/>

Link in Yellow – endpoint is being configuring

Then turns into Green while EOC master finishes the initializing/configuring of endpoint.

No	Sel	PE(Up/Dn)	Link	MAC	Model	Driver	VoIP	WIFI	Note	Config
1	<input type="checkbox"/>	887M/925M		00-01-40-3e-ff-43	WIFI EP	1.02		1.32	test	<input type="button" value="Config"/> <input type="button" value="Backup"/> <input type="button" value="Restore"/>

Link in Red – unrecognized/configure-failed endpoint

It is a broken, unauthorized or configure-failed endpoint, and may degrade the whole EOC connection quality. The endpoint should be checked.

No	Sel	PE(Up/Dn)	Link	MAC	Model	Driver	VoIP	WIFI	Note	Config
1	<input type="checkbox"/>	886M/902M		00-01-40-3e-ff-43	WIFI EP	1.02			test	Config Backup Restore

Link in Gray – endpoint is power off

No	Sel	Link	MAC	Model	Note	Config
1	<input type="checkbox"/>		00-01-40-3e-04-ff	WIFI EP		Config Backup Restore

Background in Pink – banned endpoint

'Host Limit' value in endpoint is 0. EOC master will refuse to serve this endpoint. Host(User) at this endpoint cannot reach the Ethernet link of EOC master (toward ISP) through EOC coax.

No	Sel	PE(Up/Dn)	Link	MAC	Model	Driver	VoIP	WIFI	Note	Config
1	<input type="checkbox"/>	901M/885M		00-01-40-3e-ff-43	WIFI EP	1.02		1.32	test	Config Backup Restore

Background in Yellow – new driver to upgrade

There exists new EOC driver in upload area. Upgrade the selected master or endpoint to new EOC driver.

No	Sel	PE(Up/Dn)	Link	MAC	Model	Driver	VoIP	WIFI	Note	Config
1	<input type="checkbox"/>	901M/885M		00-01-40-3e-ff-43	WIFI EP	1.02		1.32	test	Config Backup Restore

5.3.1. Setting Profile

Store current master/current endpoint/default endpoint settings

EOC master will store the setting values of individual endpoint into its nonvolatile memory, includes G.hn(Ethernet) settings and WiFi settings. While endpoint is off-line and doesn't need any service, you may delete its obsolete profile manually to save EOC master storage space.

User Defined endpoint Default Profile

Configure the 'EP Default Profile'. While EOC master encounters new on-line endpoint at the first time, EOC master will apply this defined default settings profile onto endpoint. The profile includes endpoint G.hn (Ethernet)/WiFi settings.

Delete the Obsolete endpoint Profile

For the off-line endpoint, the light in Link field has gray, click on the 'Del EP' button will delete selected endpoint profile(s).

5.4. Auto Provision/Upgrade

Using the Auto Provision function, configuration files can be downloaded from a TFTP server and used to configure the EOC master and connected EOC endpoints. In addition, upgrade files for the EOC driver and WiFi driver can be automatically loaded into the endpoints.

5.5. Master Settings

Important: Two lines are displayed for a dual master EOC 30-21. You must configure "both" masters.

➔ Click on master row's 'Config' button (first device row) on the 'Devices' Window to setup its properties.

Sel	Link	MAC	Driver	Note	CusId	Config
<input type="checkbox"/>	<input checked="" type="checkbox"/>	00-01-40-43-00-99	1.02		0	Config

The dialogue for master configuration opens.



The settings are made in the **G.hn** tab under NOTE to RECFG and are described below.

Note: Changes made must be adopted with RECFG.

5.5.1. Note

Note for the master (for example a device name or room number).

5.5.2. Coax IP Address and Subnet Mask

For the diagnosis of the Ethernet-over-Coax connection between master and endpoint, common IP settings are necessary. This is entered in the **IP Address for SNR Measure** and **Subnet Mask for SNR Measure** field. master and endpoint must be in the same subnet for the diagnostic function (master = 192.168.1.2, endpoint 1 = 192.168.1.12, endpoint 1 = 192.168.1.13, ...).

5.5.3. Notch Filters

The frequency range of the EoC communication can be limited with the notch filters. For this purpose, a start frequency in KHz and a stop frequency in KHz are entered (example Start 76000 Stop 200000).

5.5.4. Default settings

To reset all master 'G.hn' settings to default, includes settings in 'Note', 'Coax' and 'Notch' page.

5.5.5. Apply changes to the configuration (ReCfg)

To store the "G.hn" settings of the master; include settings in 'Note', 'Coax' and 'Notch' page.

5.6. Endpoint Settings

➔ To configure the G.hn(include Ethernet) properties of endpoint device, click on each endpoint's 'Config' button on the 'Devices' Window to configure its settings.

No	Sel	PE(Up/Dn)	Link	MAC	Model	Driver	VoIP	WIFI	Note	Config
1	<input type="checkbox"/>	954M/897M		00-01-40-3e-00-f1	EP	1.02				<input type="button" value="Config"/> <input type="button" value="Backup"/> <input type="button" value="Restore"/>

The dialogue for device configuration opens.



The settings are made in the G.hn tab under NOTE to REBOOT and are described below.

Note: Changes made must be adopted with RECFG.

5.6.1. Note (G.hn:Note)

Note for the endpoint (for example the user name or room number).

5.6.2. Coax IP Address and Subnet Mask (G.hn:Coax)

For the diagnosis of the Ethernet-over-Coax connection between master and endpoint, common IP settings are necessary. This is entered in the **IP Address for SNR Measure** and **Subnet Mask for SNR Measure** field. master and endpoint must be in the same subnet for the diagnostic function (master = 192.168.1.2, endpoint 1 = 192.168.1.12, endpoint 1 = 192.168.1.13, ...).

5.6.3. Notch Filters (G.hn:Notch)

The frequency range of the EoC communication can be limited with the notch filters. For this purpose, a start frequency in KHz and a stop frequency in KHz are entered (example Start 76000 Stop 200000).

5.6.4. IGMP (G.hn:IGMP)

IGMP snooping can be activated here.

5.6.5. Port Setup (G.hn:Port)

Under **Port Setting**, the Service option switches the ports on or off.

Under **Rate Limit**, the speed, data flow control and maximum down/upstream of the LAN1, LAN2, EoC and WiFi ports can be set.

Note The **EoC port** is to be considered as the network backbone of the endpoint. The maximum allowed rate should be the setting value multiplied by 64 Kbps.

5.6.6. QoS (G.hn:QoS)

The Quality of Service settings can be configured here separately for each endpoint.

5.6.7. VLAN (G.hn:VLAN)

Enable the 802.1Q Tag VLAN function and setup the values in field 'VID' and 'Priority'. VID range is 1~4095 and Priority is 0~7.

Ingress Rule (In Rule)

- Accept All (all): accept all incoming packets, either tagged or not.
- VID-Matched(tag): accept only incoming tagged packet with matched VID, reject other incoming packet.

Egress Rule (Out Rule)

- Untag: untag all outgoing packets.
- Tag: tag all outgoing packets with incoming port's VID/Priority.
- Bypass: keep outgoing packets untagged, either tagged or not while incoming.

Regard port EoC as the network trunk. Once Tag VLAN is enabled, by default port LAN1 and port EoC are set to the same VLAN; also port LAN2 and port EoC and port EoC; also port WiFi and port EoC. Port LAN1/LAN2/WiFi is within the same VLAN if be assigned with same VID.

Devices (G.hn:VLAN) -- 00-01-40-3e-ff-43

G.hn
WIFI
DIAG

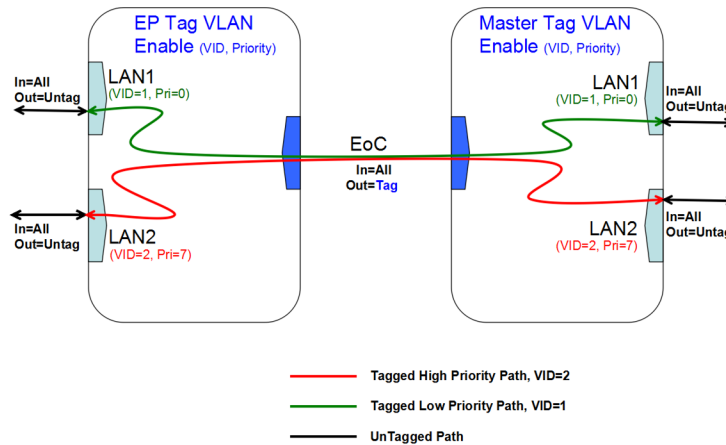
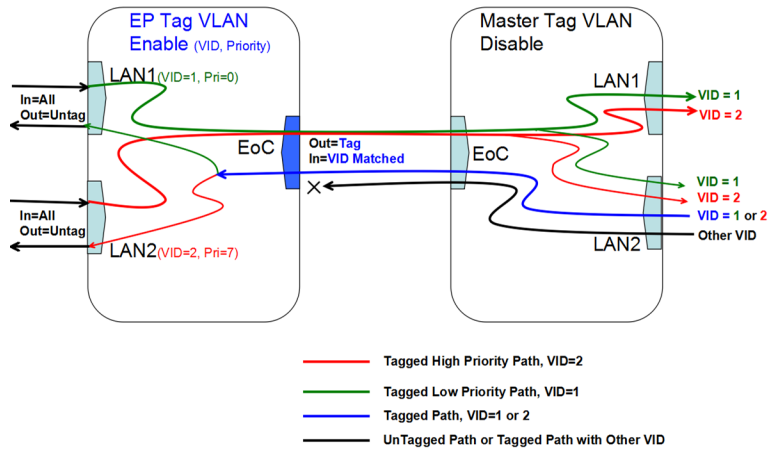
NOTE
COAX
NOTCH
PORT
QOS
VLAN
FILTER
STATUS
DEFAULT_G.hn
RECFG
REBOOT

Tag VLAN Enable ▾

Port	Priority	VID (1~4094)	In Rule	Out Rule
LAN1	0 ▾	<input type="text" value="1"/>	Accept All ▾	Untag ▾
LAN2	0 ▾	<input type="text" value="2"/>	Accept All ▾	Untag ▾
EoC	7 ▾	<input type="text" value="3"/>	Accept All ▾	Tag ▾
WIFI	0 ▾	<input type="text" value="4"/>	Accept All ▾	Untag ▾

NMU(Master) VLAN On/Off and EP VLAN On

Here's VLAN examples to enable EP Tag VLAN, and may enable or disable NMU(Master) Tag VLAN, accompanied the following packet path diagram.



WiFi port be Untag (WIFI:NET-Bridge & WIFI:RADIO-Standard or Multi VAP)

For WiFi EP, there is one WiFi port to be configured in Tag VLAN. As the setting for "WiFi:Radio:Start Mode" is "Standard" (support only one Virtual Access Point -VAP) or "Multi VAP".

Port	Priority	VID (1~4094)	In Rule	Out Rule
LAN1	0	1	Accept All	Untag
LAN2	0	2	Accept All	Untag
EoC	0	3	Accept All	Tag
VoIP	6	4	Accept All	Untag
WIFI	0	5	Accept All	Untag

WiFi port be Tag(WIFI:NET–Bridge & WIFI:RADIO–Multi VAP with VLAN)

For WiFi EP, WiFi port may carry the VAP's VID Tag (Out Rule:Tag) while "WiFi:Radio:Start Mode" is "Multi VAP with VLAN" to tell the packet from different VAP.

Port	Priority	VID (1~4094)	In Rule	Out Rule
LAN1	0 ▾	1	Accept All ▾	Untag ▾
LAN2	0 ▾	2	Accept All ▾	Untag ▾
EoC	0 ▾	3	Accept All ▾	Tag ▾
VoIP	6 ▾	4	Accept All ▾	Untag ▾
WIFI	0 ▾	5	Accept All ▾	Tag ▾

5.6.8. Host MAC Filter (G.hn:Filter)

With the default settings, no host MAC address filter in endpoint is enforced and endpoint will forward packets from/to any connected hosts (PC). By specifying host MAC filter – white-list only, we may further instruct endpoint to permit only host with designated MAC address can access the network.

5.6.9. Status and Statistics (G.hn:Status)

Show port LAN1/LAN2/EoC port link status and port statistics.

5.6.10. Reset to Default (G.hn:Default)

For endpoint, to reset all G.hn(Ethernet) settings to endpoint Default Profile.

Not default the WiFi settings if endpoint has WiFi.

5.6.11. Apply changes to the configuration (G.hn:ReCfg)

To save the "G.hn" settings of the endpoint.

➔ Click RECFG.

Changes to the configuration pages are saved.

5.6.12. Reboot endpoint (G.hn:Reboot)

Restart endpoint.

5.7. WiFi Settings of the EOC 30-02 endpoints

In the configuration dialogue of an endpoint with WIFI, you will also find the **WIFI** tab. In this tab you make the WIFI settings of the endpoint. The settings are made under **NET** to **REBOOT** and are described below.

Note: Changes made must be adopted with RECFG.

5.7.1. Network TCP/IP Setup (WIFI > NET)

Devices (WIFI:NET) -- 70-b3-d5-ca-6b-f9

G.hn
WIFI
DIAG

NET
RADIO
VAP_2.4G
VAP_5G
STATUS
DEFAULT
RECFG
REBOOT

VAP with VLAN	Disable ▾		
Allow user to configure WiFi	Enable ▾	Operation Mode	NAT (DHCP Client) ▾

LAN Interface			
IP Address	192.168.86.1	Subnet Mask	255.255.255.0
DHCP Server Start IP	192.168.86.50	DHCP Server End IP	192.168.86.250

Apply

VAP with VLAN:

- Enable allows VLAN IDs to be assigned for the Virtual WiFi Accesspoints (see 6.7.3 on page 29 or 6.7.4 on page 30).
- Disable switches this function off.

Allow user to configure WiFi:

- If the menu item **Allow user to configure WiFi** is set to **disable**, the WiFi SSID and the WiFi password can be configured on the endpoint. Other settings cannot be changed! To do this, enter the IP address of the endpoint in the browser and log in with the admin user name and admin password.

Operation mode:

- **Bridge (Static IP)** Default is Bridge mode and endpoint has null IP Address (0.0.0.0). endpoint works as WLAN Access Point (AP) Bridge. May assign IP/Subnet Mask to WiFi interface if preferred.
- **Bridge (DHCP Client)** The endpoint obtains its IP address via DHCP.
- **NAT (Static IP)** The IP addresses are assigned statically.
- **NAT (DHCP Client)** For the WLAN, a start IP and an end IP is set. In this address range, the DHCP server assigns the IP addresses to the WLAN users. If all IP addresses have been assigned in the address area (from Start IP to End IP), then no further WLAN users will be accepted.

➔ Click on Apply so that the entered values are applied.

When you have made all the WLAN settings, click on RECFG (see 6.7.7).

5.7.2. Radio Configuration (WIFI:RADIO)

The basic settings of the two WIFI bands (2.4 GHz and 5 GHz) are configured at RADIO.

Client Isolation

- Enable prevents WIFI clients from seeing each other and establishing a connection to each other.
- Disable enables WIFI clients to see each other and establish a connection to each other.

Hide SSID

- Enable The WIFI network name is not sent, so it is not visible to WIFI clients.
- Disable The WIFI network name is sent, so it can be seen by WIFI clients.

WIFI Service

- Enable activates the WIFI.

- Disable switches off the WIFI.

Maximum Tx Power

The maximum transmission power can be adjusted here. The maximum permissible values are entered at the factory. If WIFI networks in close proximity to each other cause interference, the transmission power can be reduced.

Channel

Since there are usually several WIFI access points in the immediate vicinity (e.g. those of neighbours), the frequency bands are additionally divided into channels.

- Auto: The EOC itself determines the best channel with the least radio traffic.
- 1 ... 13 If necessary, the WIFI performance can be improved by manual adjustment.

Mode | Bandwidth

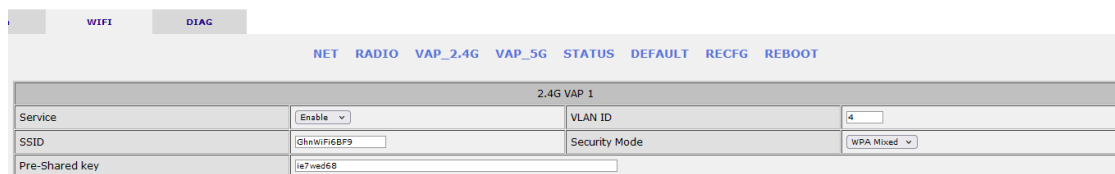
- The EOC can operate in the 5 GHz band with 20 MHz, 40 MHz, or 80 MHz bandwidth.
- The EOC can operate in the 2.4 GHz band with 20 MHz or 40 MHz bandwidth.
- In the Auto setting the EOC automatically selects the correct bandwidth. In manual mode the bandwidth is fixed.

➔ Click on Apply so that the entered values are applied.

When you have made all the WLAN settings, click on RECFG (see 6.7.7).

5.7.3. 2,4-GHz-Band VAP (Virtual Access Point)

In the 2.4G VAP window, you configure the parameters of the 2.4 GHz band.



2.4G VAP 1			
Service	Enable	VLAN ID	4
SSID	ShWiFi68F9	Security Mode	WPA Mixed
Pre-Shared key	le7wed68		

Service

- Enable switches on the 2.4 GHz band.
- Disable switches off the 2.4 GHz band.

SSID

➔ Enter the name of your WIFI network here.

The name can be up to 15 characters long.

Security Mode

Define the security of your WIFI network here.

- Open: No security
- WPA-PSK/WPA2-PSK Mixed: ~~Wi-Fi-Protected-Access~~ with ~~Pre-Shared-Key~~ or ~~Wi-Fi-Protected-Access~~ with ~~Pre-Shared-Key~~ are used depending on the terminal device.

Pre-Shared Key

- Specify a WIFI security key for the WIFI connection here.
- **Note:** The pre-shared key must be at least 8 and at most 16 characters long and must not contain any special characters, **only numbers and letters**.

VLAN ID

- Enter the VLAN ID for the Virtual Network to which the Virtual Access Point belongs.

➔ Click on Apply so that the entered values are applied.

When you have made all the WLAN settings, click on RECFG (see 6.7.7).

Further 2,4-GHz Virtual Access Points

The EOC supports up to four Virtual Access Points (2.4G VAP 1 to 2.4G VAP 4). So a further three Virtual Access Points can be configured.

The screenshot shows a configuration page for 2.4G VAPs. At the top, there are tabs for 'WIFI' and 'DIAG'. Below them are navigation links: 'NET', 'RADIO', 'VAP_2.4G', 'VAP_5G', 'STATUS', 'DEFAULT', 'RECFG', and 'REBOOT'. The main content area is divided into four sections, one for each VAP (2.4G VAP 1 to 2.4G VAP 4). Each section contains a table with the following fields: 'Service' (a dropdown menu), 'VLAN ID' (a text input field), 'SSID' (a text input field), 'Security Mode' (a dropdown menu), and 'Pre-Shared key' (a text input field). In the 2.4G VAP 1 section, 'Service' is set to 'Enable', 'VLAN ID' is '4', 'SSID' is 'GhnWiFi6BF9', and 'Security Mode' is 'WPA Mixed'. In the other three sections (2.4G VAP 2, 3, and 4), 'Service' is set to 'Disable'. At the bottom of the form, there is an 'Apply' button.

➔ For 2.4G VAP 2, 2.4G VAP 3, and 2.4G VAP 4, select Enable in the Service box. The parameters of the other VAPs appear.

➔ Click on Apply so that the entered values are applied.

When you have made all the WLAN settings, click on RECFG (see 6.7.7).

5.7.4. 5-GHz-Band VAP (Virtual Access Point)

In the 5G VAP window, you configure the parameters of the 5 GHz band.

The screenshot shows a configuration page for 5G VAPs. At the top, there are tabs for 'WIFI' and 'DIAG'. Below them are navigation links: 'NET', 'RADIO', 'VAP_2.4G', 'VAP_5G', 'STATUS', 'DEFAULT', 'RECFG', and 'REBOOT'. The main content area is divided into one section for 5G VAP 1. It contains a table with the following fields: 'Service' (a dropdown menu), 'VLAN ID' (a text input field), 'SSID' (a text input field), 'Security Mode' (a dropdown menu), and 'Pre-Shared key' (a text input field). In the 5G VAP 1 section, 'Service' is set to 'Enable', 'VLAN ID' is '4', 'SSID' is 'GhnWiFi5G6BF9', and 'Security Mode' is 'WPA Mixed'.

Service

- Enable switches on the 5 GHz band.
- Disable switches off the 5 GHz band.

SSID

➔ Enter the name of your WIFI network here.

The name can be up to 15 characters long.

Security Mode

Define the security of your WIFI network here.

- Open: No security
- WPA-PSK/WPA2-PSK Mixed: Wi-Fi-Protected-Access with Pre-Shared-Key or Wi-Fi-Protected-Access with Pre-Shared-Key are used depending on the terminal device.

Pre-Shared Key

- Specify a WIFI security key for the WIFI connection here.
- **Note:** The pre-shared key must be at least 8 and at most 16 characters long and must not contain any special characters, **only numbers and letters**.

VLAN ID

- Enter the VLAN ID for the Virtual Network to which the Virtual Access Point belongs.
- ➔ Click on Apply so that the entered values are applied.

When you have made all the WLAN settings, click on RECFG (see 6.7.7).

Further 5-GHz Virtual Access Points

The EOC supports up to four Virtual Access Points (5G VAP 1 to 5G VAP 4). So a further three Virtual Access Points can be configured.

5G VAP 1			
Service	Enable	VLAN ID	4
SSID	GhnWFi5G68F9	Security Mode	WPA Mixed
Pre-Shared key	ie7wed68		

5G VAP 2			
Service	Disable	VLAN ID	4
SSID	GhnWFi5G68F9-2	Security Mode	WPA Mixed
Pre-Shared key	ie7wed68		

5G VAP 3			
Service	Disable	VLAN ID	4
SSID	GhnWFi5G68F9-3	Security Mode	WPA Mixed
Pre-Shared key	ie7wed68		

5G VAP 4			
Service	Disable	VLAN ID	4
SSID	GhnWFi5G68F9-4	Security Mode	WPA Mixed
Pre-Shared key	ie7wed68		

Apply

➔ For 5G VAP 2, 5G VAP 3, and 5G VAP 4, select Enable in the Service box. The parameters of the other VAPs appear.

➔ Click on Apply so that the entered values are applied.

When you have made all the WLAN settings, click on RECFG (see 6.7.7).

5.7.5. Status (WiFi:Status)

Show current AP wired (Ethernet) MAC address and wireless (WiFi) MAC address, Radio status, WiFi clients (stations) and related RSSI.

RSSI (signal strength)

RSSI is an indication of the power level being received by the antenna. To determine the relative distance of the AP from the station. This is used to determine how the Automatic Noise Immunity(ANI) levels are selected. The relationship between RSSI value X and measured power level Y in dBm will be $Y=X-95$ approximately.

- Close-Range: RSSI of beacons from the AP is greater than 40 (high), max 60; or power level is above -55dBm
- Mid-Range: RSSI is less than 40 (high), but greater than 7 (low); power level is between -55dBm and -88dBm
- Long-Range: RSSI is less than 7 (low); power level is less than -88dBm

5.7.6. Default (WiFi:Default)

Reset the WiFi settings of endpoint to 'endpoint Default Profile' settings, and will take effect after 'ReConfig' the endpoint. Not include Ethernet settings.

5.7.7. Apply changes to the configuration (WIFI: ReCfg)

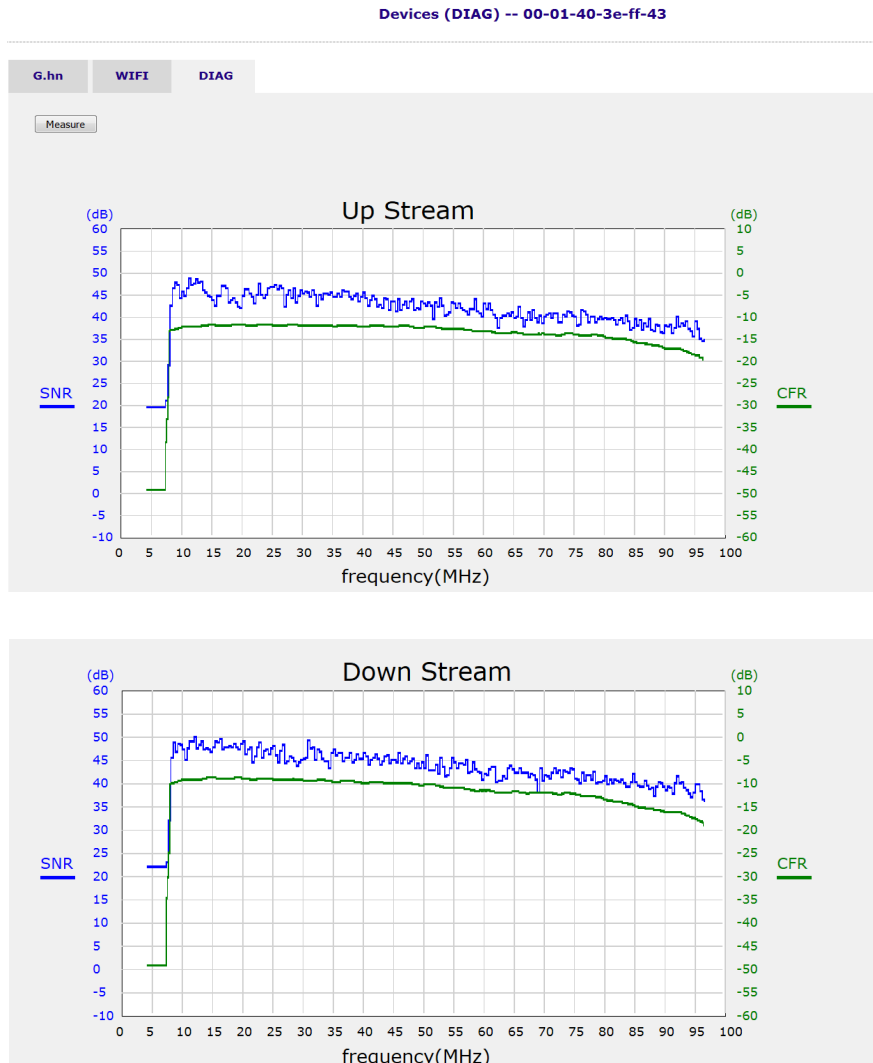
Save the "WIFI" settings of the endpoint.

➔ Click RECFG.

The endpoint is restarted, changes made to the configuration pages are saved.

5.8. Endpoint Diagnosis (Config:Diag)

master and endpoint must be in the same subnet for the diagnostic function (master = 192.168.1.2, endpoint 1 = 192.168.1.12, endpoint 1 = 192.168.1.13, ...). Proceed to click on each endpoint's 'Config' button on the 'Devices' Window, then click on 'Measure' button in the 'Diag' Window to run the built-in on-line diagnostic tool.



On-line Diagnosis – between master and endpoint

Diagnose the physical connection quality. Measure the connection factors 'SNR', 'CFR' and 'PE' between targeted endpoint and master without interrupting service,

- Up: Upstream, endpoint toward master direction
- Dn: Downstream, master toward endpoint direction
- SNR: Signal to Noise Ratio, frequency vs dB
- CFR: Channel Frequency Response, frequency vs dB

No	Sel	PE(Up/Dn)	Link	MAC	Model	Driver	VoIP	WIFI	Note	Config
1	<input type="checkbox"/>	876M/922M	●	00-01-40-3e-ff-43	WIFI EP	1.02		1.32	test	Config Backup Restore

PE: Payload Encoding states line/carrier speed between master and endpoint

5.9. Advanced Setup

5.9.1. Administrator

For each account, 3 level of privilege is provided: 'Superuser', 'Read', and 'ReadWrite' The unchangeable username 'admin' holds the 'Superuser' rights always.

To add user account, you need the 'Superuser' privilege,

Advanced -- Administrators

Name	Privilege	
admin	Super	Edit
user1	Read/Write	Del
user2	Read	Del

Add

5.9.2. Telnet

Specify that if the built-in Telnet server is enabled or not and assign the port number for the service.

5.9.3. HTTP

Specify that if the built-in Web server is enabled or not and assign the port number for the related service.

5.9.4. SNMP

Specify that if the built-in SNMP agent is enabled or not and assign the port number for the service.

5.9.5. Allowed Source IP

You can configure for certain address ranges whether Telnet, http, SNMP or Ping should be activated or not. In the default setting, all protocols are accepted.

5.10. Syslog

By designating the Syslog server IP on EOC master, EOC master will emit Unix-like Syslog events toward each server. Please refer RFC-3164 for Syslog 'Severity', used to denote the log level – digit '0' to '7' for different severity level.

5.10.1. View Log

The last events are listed under View Log.

5.11. SNTP

5.11.1. Setup

EOC master supports SNTP protocol and you may assign the suitable SNTP servers to EOC master. Then Syslog events will have correct time-stamp.

5.11.2. Time

Shows the current timestamp.

5.12. Reboot/Default

Reboot EOC master, and may reset NMU or master or endpoint settings to factory default.

Reboot/Default

Reboot NMU with current settings

Restore NMU to default settings and reboot NMU

Restore NMU, Masters and all EPs to default settings and reboot NMU

5.13. Backup/Restore

Backup current EOC master NMU/master/endpoint settings (include 'EP Default Profile' settings) into a file with filename extension '.eoc'. Or restore all settings from the previous backup *.eoc file.

5.14. Update of the Firmware

All software or firmware updates are performed from the EOC master, the master.

5.14.1. Download of the files

You can find firmware updates for download by entering the article in the search field on www.axing.com.

On the product page you will find the current firmware in the **Downloads** tab.

The following files are available:

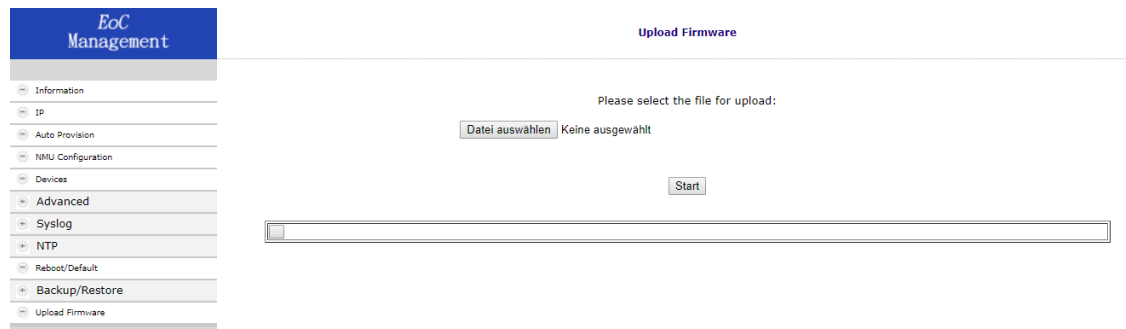
- EoC_Vx.xx.zip: Firmware for the master EOC master
- EoC_Driver_Vx.xx.zip: EOC driver for EOC master/ EOC 30-0x
- WiFi_Vx.xx.zip: WiFi driver for EOC 30-02

→ Download the current version to your computer and unpack it.

5.15. Update of the Firmware – master

→ Click on **Upload Firmware** in the main window.

→ Select the unpacked file on your computer and upload it with **Start**.



The new firmware is active after restarting the EOC master.

5.16. Driver upgrade

The software update for the EOC 30-0x is a two-step process. In this case you first load the update file into the so-called "Upload Area" of the EOC 10-01 or EOC master. Then you update master and after this the endpoints.

5.16.1. Step 1 – Upload of the Firmware

- ➔ Click on **Upload Firmware** in the main window.
- ➔ Select the unpacked files and upload it with **Start**.
- ➔ Click on **Devices** in the main window.

The new versions are available in the Upload Area.

The devices that have older drivers than the driver versions in the upload area are displayed in yellow.

The screenshot shows the 'Devices' interface with the following components:

- Upload Area:** A box containing 'Firmware in upload area, EoC Master:1.66, EoC EP:1.66, VoIP:, WIFI:1.66'. Below it, 'On-line EP : 2 Off-line EP : 0' and 'Master : [00-01-40-31-00-10 (EoC1)] Refresh'.
- Master Selection:** A table with columns: Sel, Link, MAC, Driver, Note, CusId, Config. The first row is highlighted in yellow. An annotation points to the 'Sel' checkbox with the text 'Check box to select the master'.
- Endpoint Selection:** A table with columns: No, Sel, PE(Up/Dn), Link, MAC, Model, Driver, VoIP, WIFI, Note, Config. The first two rows are highlighted in yellow. An annotation points to the 'Sel' checkbox of the first row with the text 'Check box to select one EP'.
- Upgrade Buttons:** 'Upgrade EoC', 'Upgrade VoIP', 'Upgrade WiFi', 'ReConfig', and 'Del EP' buttons are visible.
- Annotations:** 'Upload Area' points to the firmware upload box. 'Upgrade of the selected devices' points to the upgrade buttons.

5.16.2. Step 2 – Upgrade of the master and the endpoints

- ➔ Select the **master** and click the "Upgrade EoC" button.
The EOC driver is updated on the master.
The line of the EOC master then turns green.
- ➔ Now select the **endpoints** and click the "Upgrade EoC" button.
The EOC driver is updated on the endpoints.
- ➔ Select the **endpoints** again and click the "Upgrade WiFi" button.
The WiFi driver is updated on the endpoints.
- ➔ The lines of the EOC endpoints then turns green.

6. Technical data

Type	EOC 30-01	EOC 30-21	EOC 30-02	EOC 30-03
Frequency range	5...1800 MHz			
Frequency range transmission	5...204 MHz			
Frequency range TV bypass	258...1800 MHz			
Maximum allowed attenuation in coaxial network	77 dB			
Transmission level in coaxial network	113 dB μ V \pm 1dB	109 dB μ V \pm 1dB	113 dB μ V \pm 1dB	113 dB μ V \pm 1dB
EoC				
Standard	ITU-T G.9960 G.hn over Coax			
Net data rate (PHY)	1800 Mbps*			
Encryption	AES 128 Bit			
Max. number of devices in EoC network	16	32	16/32**	16/32**
Connectors (G.hn TV)	2 \times F-female			
Interfaces				
Ethernet connectors (LAN)	2 \times RJ 45			
Ethernet standards	IEEE 802.3u 100BaseT Fast Ethernet IEEE 802.3ab 1000BaseT Gigabit Ethernet IEEE 802.3az Energy Efficiency Ethernet			
WiFi standard	-	-	IEEE 802.11 b/g/n/a/ac	-
WiFi encryption	-	-	WEP, WPA/WPA2, WPA/WPA2 with PSK	-
WiFi frequency range @ 2.4 GHz	-	-	2400 ... 2484 MHz	-
WiFi frequency range @ 5 GHz	-	-	5150 ... 5350 MHz 5470 ... 5725 MHz	-
Max. transmitted power @ 2400 ... 2484 MHz	-	-	20 dBm (EIRP)	-
Max. transmitted power @ 5150 ... 5350 MHz	-	-	23 dBm (EIRP)	-
Max. transmitted power @ 5470 ... 5725 MHz	-	-	30 dBm (EIRP)	-
General				
Operating voltage	12 VDC			
Power consumption	<5 W	<7 W	8 W	4 W
Operating voltage over Coax	60 VAC \pm 20%	60 VAC \pm 20%	-	-
Operating voltage over LAN (PoE)	37...57 V	37...57 V	-	-
Operating temperature range	-10°C...55°C	-10 °C ... 55 °C	0° C ... 50 °C	0° C ... 50 °C
Operating humidity (non-condensing)	10...95%	10...95 %	10...95%	10...95%
Dimensions (W \times H \times D) appr.	178 x 136 x 35 mm	178 x 136 x 35 mm	130 x 95 x 32 mm	130 x 95 x 32 mm
Weight	0.375 kg	0.380 kg	0.210 kg	0.150 kg
External accessories				
Switching power supply	100...240 V~/50/60Hz 12 V=/1 A			100...240 V~/50/60Hz 12 V=/0.5 A
General				
* The data rate indicates the data throughput between the EoC devices. For technical reasons, a maximum of 1000 Mbps is available at each Ethernet interface.				
** depending on the EoC Master				

Commission regulation (EU) 2019/1782		
External plug-in power supply		
	EOC 30-02	EOC 30-03
Manufacturer's name or trademark commercial registration number and address	Channel Well Technology Co Ltd 222 Sec 2 Nankan Rd, Lujhu Township Taoyuan Hsien, 33855 Taiwan 84573516	
Model identifier	2AAJ012F EU	2ACT006F EU
Input voltage	100 ... 240 V	100 ... 240 V
Input AC frequency	50 ... 60 Hz	50 ... 60 Hz
Output voltage	12.0 V	12.0 V
Output current	1.0 A	0.5 A
Output power	12.0 W	6.0 W
Average active efficiency		
Load condition 1 – 100 % ± 2 %	82.5 %	80.7 %
Load condition 2 – 75 % ± 2 %	83.7 %	80.6 %
Load condition 3 – 50 % ± 2 %	84.0 %	80.2 %
Load condition 4 – 25 % ± 2 %	83.4 %	77.0 %
Efficiency at low load (10 %)	75.7 %	69.9 %
No-load power consumption	0.04 W	0.06 W

