



VX 2015

**HOME Line 1,2 GHz Hausanschluss-Verstärker**

- Hoher Ausgangspegel bis 1,2GHz, bei geringer Leistungsaufnahme
- Aktiver Einzelausgang
- Messbuchse für Eingang und Ausgang
- Alle Einstellungen (Verstärkung, Flankensteilheit etc.) durch Drehschalter und Jumper möglich
- Diplexfilter, Rückverstärker steckbar auf einem Modul
- Optional - Receiver nach EN60728-14 für ICS - Einstellung
- Optional - Hochpassfilter im Rückkanalsteckbar
- Sehr geringe Leistungsaufnahme < 6 W



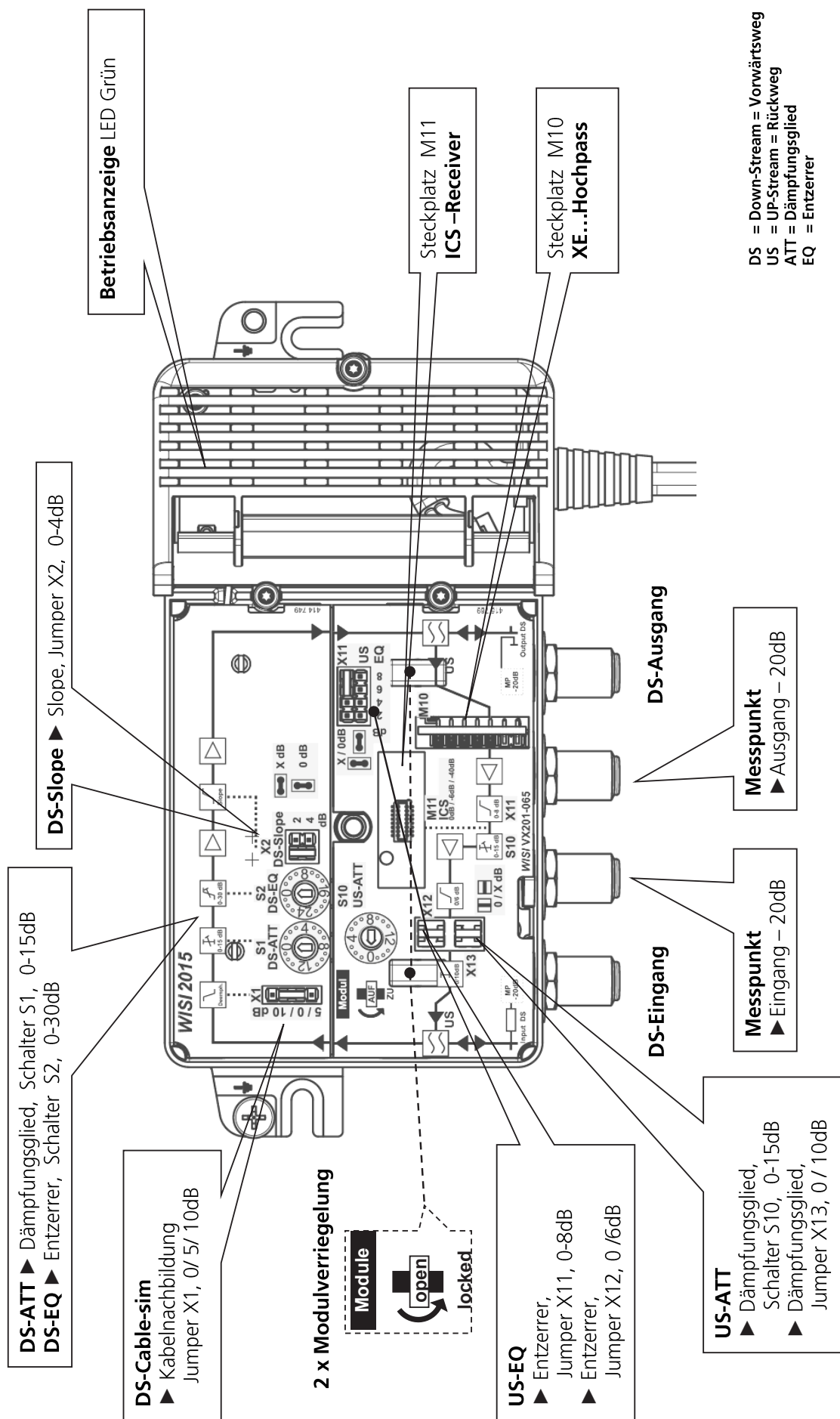
EN 50 083-1FF

Servicearbeiten dürfen nur vom Fachpersonal durchgeführt werden.  
Netzspannungsführende Teile beachten! **Spannungsfrei schalten**  
Gehäuseschraube festziehen (ca. 1,3 Nm).





# Einstellelemente



## Technische Daten

<b>Downstream</b>	
Frequenzbereich	85...1218 MHz
Verstärkung	15 dB ( $\pm 0,7$ dB)
Frequenzgang	$\leq \pm 0,8$ dB
Rauschmaß	< 7 dB @ 1 GHz, < 8 dB @ 1,2 GHz
Ausgangspegel	105 dB $\mu$ V (CENELEC 42 Ch. (CSO/CTB > 60 dB), flat)
Ausgangspegel	107 dB $\mu$ V (CENELEC 42 Ch. (CSO/CTB > 60 dB), 9 dB slope @ 862 MHz)
Ausgangspegel	98 dB $\mu$ V (all QAM (138x256 QAM), EN60728-3-1, flat)
Ausgangspegel	103 dB $\mu$ V (all QAM (138x256 QAM), EN60728-3-1, 12 dB slope @ 1218 MHz)
Eingangskabel-Simulator	0/5/10 dB (Jumper)
Eingangsdämpfer	0...15 dB (Drehschalter 15 Stufen)
Schrittgröße	1 dB
Eingangsentzerrer	0...30 dB (Drehschalter 15 Stufen)
Schrittgröße	2 dB
Interstage Entzerrer (Slope)	0/2/4 dB (Jumper)
Schrittgröße	2 dB
Testbuchse	-20 dB
Entzerrer-Drehpunkt	1218 MHz
<b>Upstream</b>	
Frequenzbereich	5...204 MHz (65/85 MHz optional)
Hochpassfilter steckbar	15 MHz (WISI - XE04/0150)
Verstärkung	21 dB ( $\pm 0,7$ dB)
Frequenzgang	$\leq \pm 0,5$ dB
Rauschmaß	$\leq 8,5$ dB
Ausgangspegel	110 dB $\mu$ V (VX201 / 065 (6x256QAM))
Ausgangspegel	107 dB $\mu$ V (VX201 / 204 (23x256QAM))
Interstage-Dämpfungsglied	0...15 dB (Drehschalter 15 Stufen)
Schrittgröße	1 dB
Interstage Entzerrer	0/2/4/6/8 dB (Jumper)
Schrittgröße	2 dB
Ausgangsdämpfer	0/10 dB (Jumper)
Ausgangsentzerrer	0/6 dB (Jumper)
Ingress control switch ICS EN 60728	0/-6/< -45 dB
Testbuchse	-20 dB

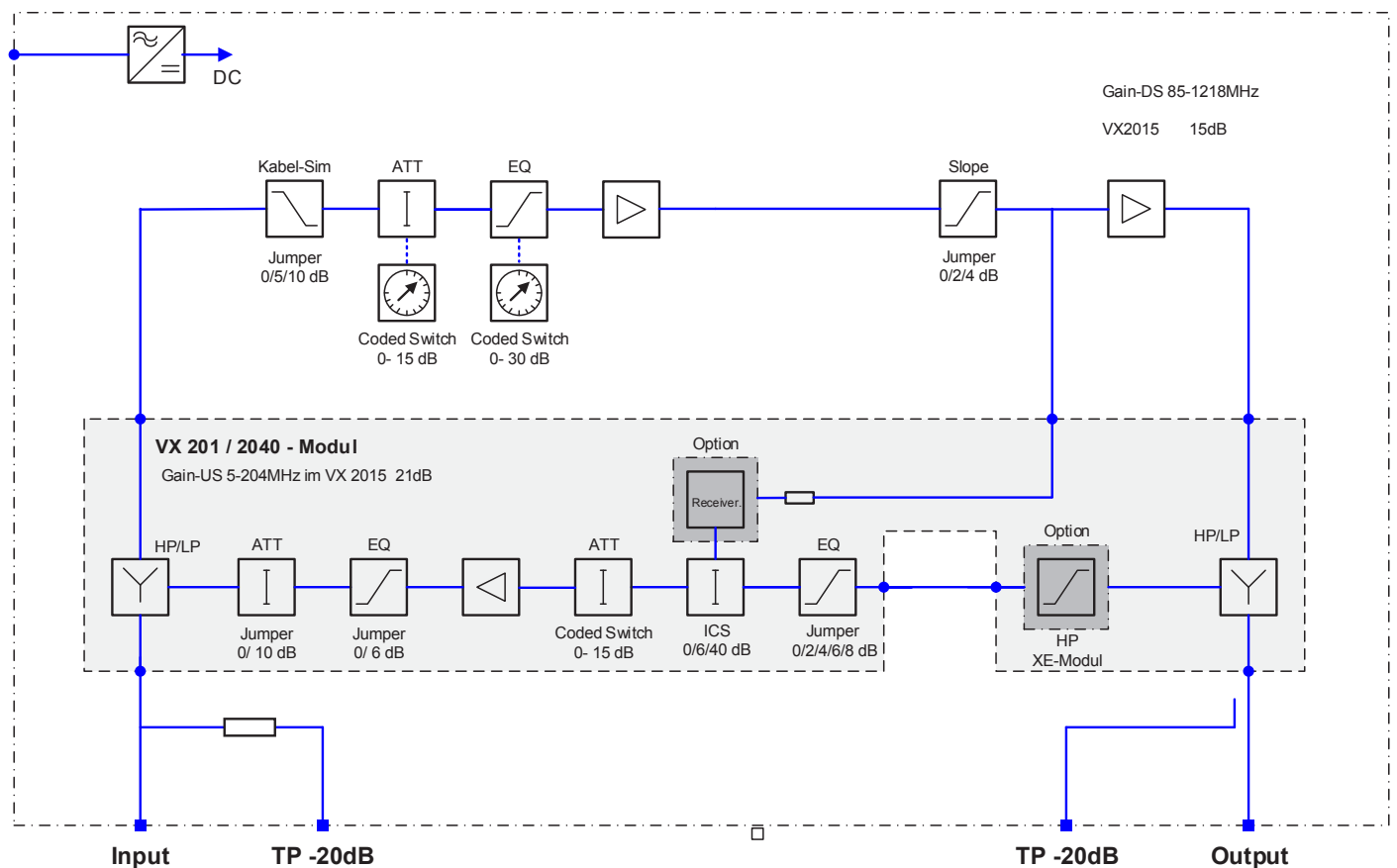


## Technische Daten

### Allgemeine Daten

HF-Stechverbinder	F
Impedanz	75 $\Omega$
Ein/Ausgangsrückflussdämpfung	$\geq 18$ dB (-1,5dB/Okt. > 12dB)
Versorgungsspannung	180...265 V AC
Leistungsaufnahme	< 6 W
Umgebungstemperatur	-20°... +55°C
Schutzklasse	IP 20
EMV	EN50083-2
Überspannungsschutz	2 kV 81,2/50 $\mu$ s pilse EN61000-4-5)
Abmessungen B x H x T	163 x 90 x 47 mm

### Blockschaltbild



WISI Communications GmbH & Co. KG

Empfangs- und Verteiltechnik  
Wilhelm-Sihn-Strasse 5-7  
75223 Niefern-Öschelbronn  
Germany

Inland: Phone +49 7233-66-0  
Export: Phone +49 7233-66-0  
Email: info@wisi.de

Fax -320  
Fax -320