

# ABS 200/100 HG



Sample image

**Order symbol :** ABS 200/100 HG

**Produktnummer :** 6081327

**Beskrivelse :** Kasse ABS

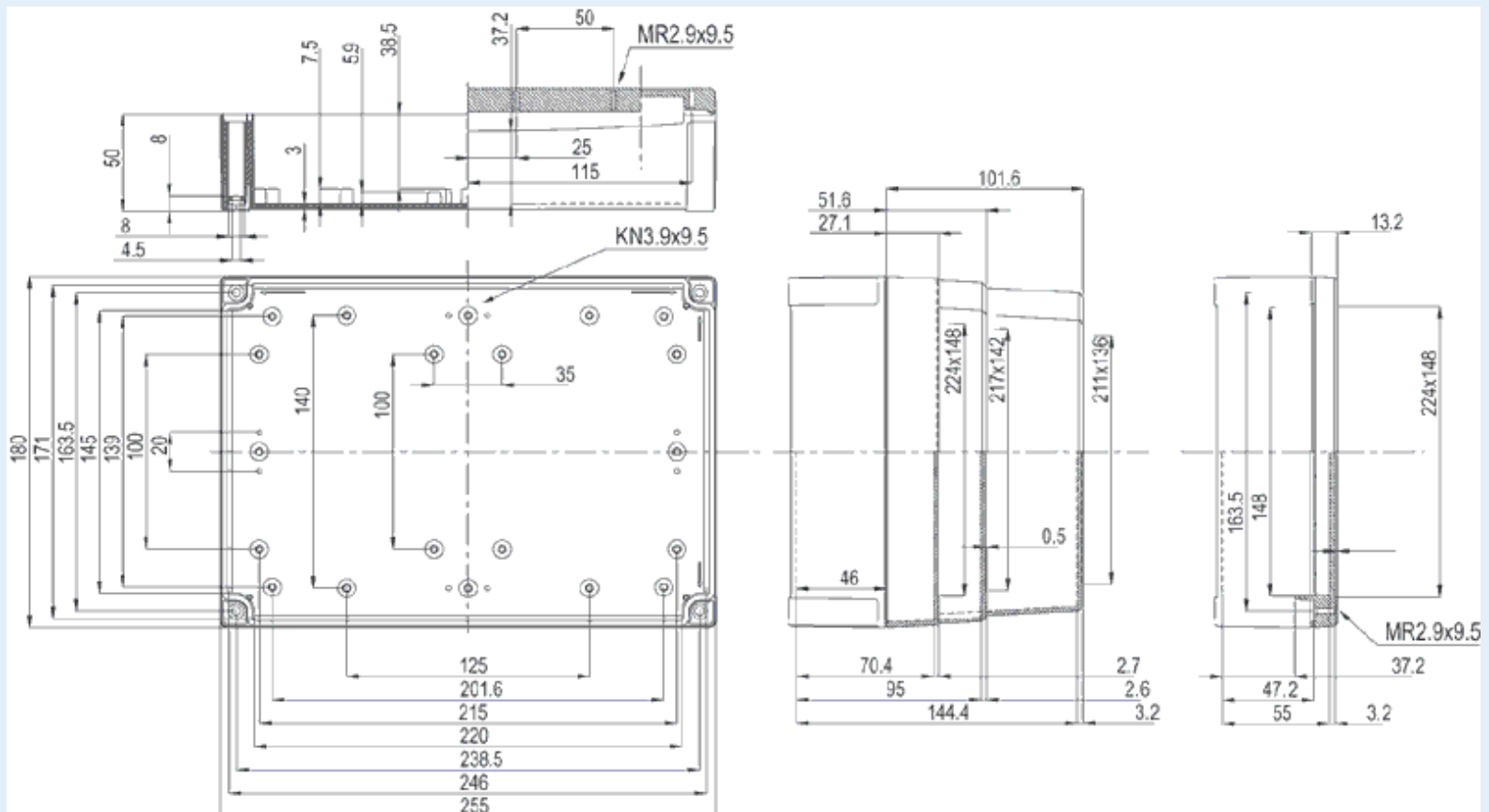
**Bemærkninger :** Høj kassebund, gråt dæksel

**EAN-nummer :** 6418074023001

**El. nummer :**

- Danmark : 8212023330

**Indeholder :** Kassebund med TPE pakning, skruer til montageplade/DIN-skinne og dæksel med dækselskruer af polyamid.



<b>Dimensioner :</b>	<b>Højde</b>	<b>Bredde</b>	<b>Dybde</b>
mm :	255	180	100

#### **Materialer :**

Materiale :	ABS
Grundfarve :	RAL_7035
Dæksel-farve :	RAL 7035 -light grey
Pakningsmateriale :	Polyurethan

#### **Temperaturer :**

Temperatur °C (kort sigt) :	-40 ... 80
Temperature °C (continuous) :	-40 ... 60

#### **Tilbehør :**

MIN 20	DIN-15 skinne, for kasse: (225 x 15 x 1)
HFP 180	Front plate hinge series
MIN 15	DIN-15 skinne, for kasse: (150 x 15 x 1)
MIV 200	Mounting plate (Galvanized steel), for enclosures: (223 x 148 x 1)
FP A 200/180	Front plate (Aluminium), for enclosures: (237 x 170 x 1)
MIV 15	DIN-35 Mounting rail, for enclosures: (150 x 35 x 1)
FP 22046	Vægbeslag
MIV 20	DIN-35 Mounting rail, for enclosures: (225 x 35 x 1)

#### **Klassificeringer :**

Ingress protection (EN 60529):	IP66; IP67;
Slagstyrke (EN 62262):	IK07;
electrical_insulation :	Fuldstændig isoleret
Halogenfri :	Ja
UV-resistant :	-
Brandklasse :	UL 94 HB
Glow Wire Test (IEC 695-2-1) °C :	650C

#### **Certificates :**

Certificate FI 40847